

# Manual de service pentru Dell™ Inspiron™ One 2305/2310

[Prezentare generală a caracteristicilor tehnice](#)

[Înainte de a începe](#)

[Capacul din spate](#)

[Unitatea de hard disk](#)

[Unitatea optică](#)

[Cardul convertor](#)

[Cardul de control al ecranului tactil \(Optional\)](#)

[Suportul frontal](#)

[Protecția plăcii Audio-Video](#)

[Placa Audio-Video](#)

[Cablu plăcii Audio-Video](#)

[Placa butonului Audio-Video](#)

[Capacul suportului din spate](#)

[Suportul din spate](#)

[Cadru intermediar](#)

[Protecția plăcii de sistem](#)

[Conectorul de intrare al antenei](#)

[Conectorul blasterului de raze infraroșii](#)

[Antena wireless](#)

[Modulele de memorie](#)

[Cardul wireless Mini-Card](#)

[Bateria rotundă](#)

[Ventilatorul ansamblului MXM \(Optional\)](#)

[Ansamblul MXM \(Optional\)](#)

[Ventilatorul pentru radiatorul procesorului](#)

[Radiatorul procesorului](#)

[Procesorul](#)

[Difuzoarele](#)

[Capacul difuzorului](#)

[Placa de sistem](#)

[Cardul intern cu tehnologie wireless Bluetooth®](#)

[Modulul camerei](#)

[Cardul pentru raze infraroșii](#)


[Cardul B-CAS \(Optional\)](#)


[Afisajul](#)


[Programul de configurare a sistemului](#)

[Reprogramarea sistemului BIOS](#)

## Note, atenționări și avertismente

 **NOTĂ:** O NOTĂ indică informații importante care vă ajută să optimizați utilizarea computerului.

 **ATENȚIE:** O ATENȚIONARE indică un pericol potențial de deteriorare a hardware-ului sau de pierdere de date și vă arată cum să evitați problema.

 **AVERTISMENT:** Un AVERTISMENT indică un pericol potențial de deteriorare a bunurilor, de vătămare corporală sau de deces.

Informațiile din acest document pot fi modificate fără notificare.

© 2010 Dell Inc. Toate drepturile rezervate.

Este strict interzisă reproducerea sub orice formă a acestor materiale, fără autorizația scrisă a Dell Inc.

Mărcile comerciale utilizate în acest text: *Dell*, logo-ul *DELL* și *Inspiron* sunt mărci comerciale ale Dell Inc.; *Bluetooth* este marcă comercială înregistrată deținută de Bluetooth SIG, Inc. și este utilizată de Dell sub licență; *Microsoft*, *Windows* și logo-ul butonului de start din *Windows* sunt fie mărci comerciale, fie mărci comerciale înregistrate ale Microsoft Corporation în Statele Unite ale Americii și/sau în alte țări.

Alte mărci comerciale și denumiri comerciale pot fi utilizate în acest document pentru referire fie la entitățile care au drepturi asupra mărcilor și denumirilor, fie la produsele acestora. Dell Inc. neagă orice interes de proprietate asupra mărcilor comerciale și denumirilor comerciale, cu excepția celor care îi aparțin.

August 2010 Rev. A00

Model de reglementare: seria: W01C Tip de reglementare: W01C001; W01C002

[Înapoi la Cuprins](#)

## Placa Audio-Video

Manual de service pentru Dell™ Inspiron™ One 2305/2310

- [Demontarea plăcii Audio-Video \(AV\)](#)
- [Remontarea plăcii Audio-Video \(AV\)](#)

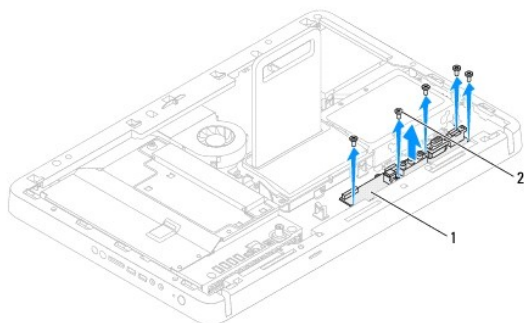
**⚠ AVERTISMENT:** Înainte de a efectua lucrări în interiorul computerului citiți instrucțiunile de siguranță livrate împreună cu computerul. Pentru informații suplimentare despre cele mai bune practici privind siguranța, consultați pagina de start privind conformitatea cu reglementările, la adresa [www.dell.com/regulatory\\_compliance](http://www.dell.com/regulatory_compliance).

**⚠ ATENȚIE:** Reparațiile la computerul dvs. trebuie să fie efectuate numai de un tehnician de service autorizat. Deteriorările datorate lucrărilor de service neautorizate de către Dell™ nu sunt acoperite de garanție.

**⚠ ATENȚIE:** Pentru a evita descărcarea electrostatică, conectați-vă la împământare utilizând o brățară antistatică sau atingând periodic o suprafață metalică nevopsită (cum ar fi un conector de pe computerul dvs.).

### Demontarea plăcii Audio-Video (AV)

1. Urmați instrucțiunile din [Înainte de a începe](#).
2. Scoateți capacul din spate (consultați [Demontarea capacului din spate](#)).
3. Urmați instrucțiunile de la [pasul 2](#) până la [pasul 5](#) din [Demontarea suportului frontal](#).
4. Demontați protecția plăcii AV (consultați [Demontarea protecției plăcii Audio-Video \(AV\)](#)).
5. Deconectați cablurile plăcii AV de la conectorii de pe placa AV.
6. Scoateți cele cinci șuruburi care fixează placa AV pe carcasă.
7. Ridicați placa AV în afara carcasei.



1	placă AV	2	șuruburi (5)
---	----------	---	--------------

### Remontarea plăcii Audio-Video (AV)

1. Urmați instrucțiunile din [Înainte de a începe](#).
2. Aliniați orificiile pentru șuruburi de pe placa AV cu orificiile pentru șuruburi de pe carcasă.
3. Remontați cele cinci șuruburi care fixează placa AV pe carcasă.
4. Conectați cablurile plăcii AV la conectorii de pe placa AV.
5. Remontați protecția plăcii AV (consultați [Remontarea protecției plăcii Audio-Video \(AV\)](#)).
6. Urmați instrucțiunile de la [pasul 4](#) până la [pasul 5](#) din [Remontarea suportului frontal](#).

7. Remontați capacul din spate (consultați [Remontarea capacului din spate](#)).

**⚠ ATENȚIE: Înainte de a porni computerul, remontați toate șuruburile și asigurați-vă că nu rămâne niciun șurub rătăcit în interiorul computerului. În caz contrar, computerul se poate deteriora.**

8. Conectați computerul și toate dispozitivele atașate la prizele electrice și porniți-le.

---

[Înapoi la Cuprins](#)

[Înapoi la Cuprins](#)

## Protecția plăcii Audio-Video

Manual de service pentru Dell™ Inspiron™ One 2305/2310

- [Demontarea protecției plăcii Audio-Video \(AV\)](#)
- [Remontarea protecției plăcii Audio-Video \(AV\)](#)

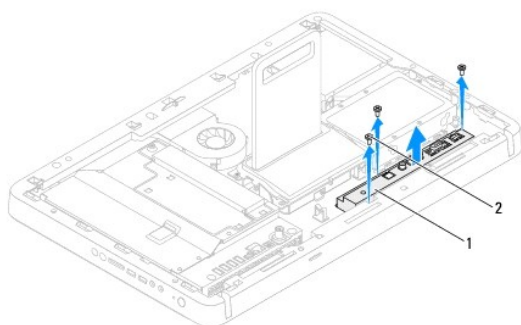
**AVERTISMENT:** Înainte de a efectua lucrări în interiorul computerului citiți instrucțiunile de siguranță livrate împreună cu computerul. Pentru informații suplimentare despre cele mai bune practici privind siguranța, consultați pagina de start privind conformitatea cu reglementările, la adresa [www.dell.com/regulatory\\_compliance](http://www.dell.com/regulatory_compliance).

**ATENȚIE:** Reparațiile la computerul dvs. trebuie să fie efectuate numai de un tehnician de service autorizat. Deteriorările datorate lucrărilor de service neautorizate de către Dell™ nu sunt acoperite de garanție.

**ATENȚIE:** Pentru a evita descărcarea electrostatică, conectați-vă la împământare utilizând o brățară antistatică sau atingând periodic o suprafață metalică nevopsită (cum ar fi un conector de pe computerul dvs.).

### Demontarea protecției plăcii Audio-Video (AV)

1. Urmați instrucțiunile din [Înainte de a începe](#).
2. Scoateți capacul din spate (consultați [Demontarea capacului din spate](#)).
3. Urmați instrucțiunile de la [pasul 2](#) până la [pasul 5](#) din [Demontarea suportului frontal](#).
4. Scoateți cele trei șuruburi care fixează protecția plăcii AV pe carcasă.
5. Ridicați protecția plăcii AV în afara carcasei.



1	protecție placă AV	2	șuruburi (3)
---	--------------------	---	--------------

### Remontarea protecției plăcii Audio-Video (AV)

1. Urmați instrucțiunile din [Înainte de a începe](#).
2. Aliniați orificiile pentru șuruburi ale protecției plăcii AV cu orificiile pentru șuruburi ale carcasei.
3. Remontați cele trei șuruburi care fixează protecția plăcii AV pe carcasă.
4. Urmați instrucțiunile de la [pasul 4](#) până la [pasul 5](#) din [Remontarea suportului frontal](#).
5. Remontați capacul din spate (consultați [Remontarea capacului din spate](#)).

**ATENȚIE:** Înainte de a porni computerul, remontați toate șuruburile și asigurați-vă că nu rămâne niciun șurub rătăcit în interiorul computerului. În caz contrar, computerul se poate deteriora.

6. Conectați computerul și toate dispozitivele atașate la prizele electrice și porniți-le.

[Înapoi la Cuprins](#)

[Înapoi la Cuprins](#)

## Cablul plăcii Audio-Video

Manual de service pentru Dell™ Inspiron™ One 2305/2310

- [Demontarea cablului plăcii Audio-Video \(AV\)](#)
- [Remontarea cablului plăcii Audio-Video \(AV\)](#)

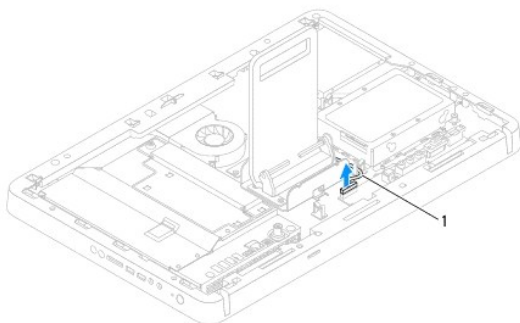
**AVERTISMENT:** Înainte de a efectua lucrări în interiorul computerului citiți instrucțiunile de siguranță livrate împreună cu computerul. Pentru informații suplimentare despre cele mai bune practici privind siguranța, consultați pagina de start privind conformitatea cu reglementările, la adresa [www.dell.com/regulatory\\_compliance](http://www.dell.com/regulatory_compliance).

**ATENȚIE:** Reparațiile la computerul dvs. trebuie să fie efectuate numai de un tehnician de service autorizat. Deteriorările datorate lucrărilor de service neautorizate de către Dell™ nu sunt acoperite de garanție.

**ATENȚIE:** Pentru a evita descărcarea electrostatică, conectați-vă la împământare utilizând o brățară antistatică sau atingând periodic o suprafață metalică nevopsită (cum ar fi un conector de pe computerul dvs.).

### Demontarea cablului plăcii Audio-Video (AV)

1. Urmați instrucțiunile din [Înainte de a începe](#).
2. Scoateți capacul din spate (consultați [Demontarea capacului din spate](#)).
3. Urmați instrucțiunile de la [pasul 2](#) până la [pasul 5](#) din [Demontarea suportului frontal](#).
4. Demontați protecția plăcii AV (consultați [Demontarea protecției plăcii Audio-Video \(AV\)](#)).
5. Deconectați cablul plăcii AV de la conectorul de pe placa AV.



1	cablu placă AV
---	----------------

6. Demontați placa AV (consultați [Demontarea plăcii Audio-Video \(AV\)](#)).
7. Demontați placa de sistem (consultați [Demontarea plăcii de sistem](#)).
8. Demontați panoul afișajului (consultați [Demontarea panoului afișajului](#)).
9. Rețineți orientarea cablului plăcii AV și eliberați cablul din benzile de fixare.
10. Scoateți cablul plăcii AV din ghidajul de orientare.

### Remontarea cablului plăcii Audio-Video (AV)

1. Urmați instrucțiunile din [Înainte de a începe](#).
2. Montați cablul plăcii AV prin ghidajul de orientare și fixați-l cu benzile.
3. Remontați placa de sistem (consultați [Remontarea plăcii de sistem](#)).

4. Remontați panoul afișajului (consultați [Remontarea panoului afișajului](#)).
5. Remontați placa AV (consultați [Remontarea plăcii Audio-Video \(AV\)](#)).
6. Conectați cablul plăcii AV la conectorul de pe placa AV.
7. Remontați protecția plăcii AV (consultați [Remontarea protecției plăcii Audio-Video \(AV\)](#)).
8. Urmați instrucțiunile de la [pasul 4](#) până la [pasul 5](#) din [Remontarea suportului frontal](#).
9. Remontați capacul din spate (consultați [Remontarea capacului din spate](#)).

**⚠ ATENȚIE: Înainte de a porni computerul, remontați toate șuruburile și asigurați-vă că nu rămâne niciun șurub rătăcit în interiorul computerului. În caz contrar, computerul se poate deteriora.**

10. Conectați computerul și toate dispozitivele atașate la prizele electrice și porniți-le.

---

[Înapoi la Cuprins](#)

[Înapoi la Cuprins](#)

## Placa butonului Audio-Video

Manual de service pentru Dell™ Inspiron™ One 2305/2310

- [Demontarea plăcii butonului Audio-Video \(AV\)](#)
- [Remontarea plăcii butonului Audio-Video \(AV\)](#)

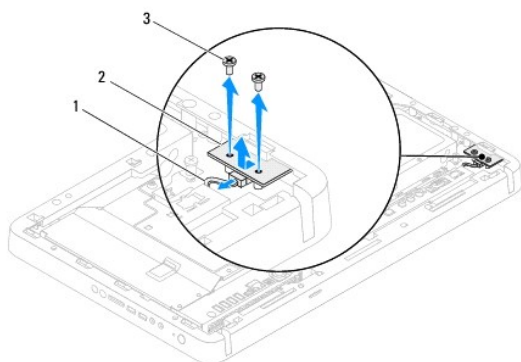
**⚠️ AVERTISMENT:** Înainte de a efectua lucrări în interiorul computerului citiți instrucțiunile de siguranță livrate împreună cu computerul. Pentru informații suplimentare despre cele mai bune practici privind siguranța, consultați pagina de start privind conformitatea cu reglementările, la adresa [www.dell.com/regulatory\\_compliance](http://www.dell.com/regulatory_compliance).

**⚠️ ATENȚIE:** Reparațiile la computerul dvs. trebuie să fie efectuate numai de un tehnician de service autorizat. Deteriorările datorate lucrărilor de service neautorizate de către Dell™ nu sunt acoperite de garanție.

**⚠️ ATENȚIE:** Pentru a evita descărcarea electrostatică, conectați-vă la împământare utilizând o brățară antistatică sau atingând periodic o suprafață metalică nevopsită (cum ar fi un conector de pe computerul dvs.).

### Demontarea plăcii butonului Audio-Video (AV)

1. Urmați instrucțiunile din [Înainte de a începe](#).
2. Scoateți capacul din spate (consultați [Demontarea capacului din spate](#)).
3. Urmați instrucțiunile de la [pasul 2](#) până la [pasul 5](#) din [Demontarea suportului frontal](#).
4. Deconectați cablul plăcii butonului AV de la conectorul de pe placa butonului AV.
5. Scoateți cele două șuruburi care fixează placa butonului AV pe carcasă.
6. Glišați și ridicați cu atenție placa butonului AV în afara computerului.



1	cablu pentru placa butonului AV	2	placă buton AV
3	șuruburi (2)		

### Remontarea plăcii butonului Audio-Video (AV)

1. Urmați instrucțiunile din [Înainte de a începe](#).
2. Glišați încet placa butonului AV în slotul de pe cadrul intermediar.
3. Aliniați orificiile pentru șuruburi de pe placa butonului AV cu orificiile pentru șuruburi de pe carcasă.
4. Remontați cele două șuruburi care fixează placa butonului AV pe carcasă.
5. Conectați cablul plăcii butonului AV la conectorul de pe placa butonului AV.
6. Urmați instrucțiunile de la [pasul 4](#) până la [pasul 5](#) din [Remontarea suportului frontal](#).



7. Remontați capacul din spate (consultați [Remontarea capacului din spate](#)).

△ **ATENȚIE:** Înainte de a porni computerul, remontați toate șuruburile și asigurați-vă că nu rămâne niciun șurub rătăcit în interiorul computerului. În caz contrar, computerul se poate deteriora.

8. Conectați computerul și toate dispozitivele atașate la prizele electrice și porniți-le.

---

[Înapoi la Cuprins](#)

[Înapoi la Cuprins](#)

## Capacul din spate

Manual de service pentru Dell™ Inspiron™ One 2305/2310

- [Demontarea capacului din spate](#)
- [Remontarea capacului din spate](#)

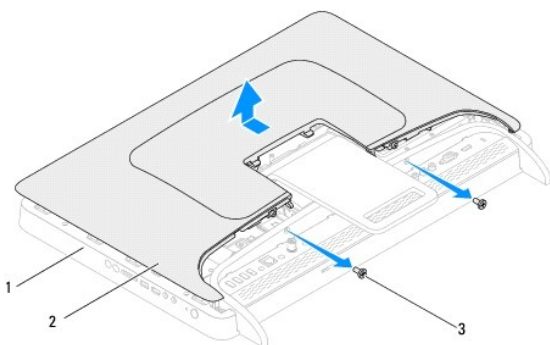
- AVERTISMENT:** Înainte de a efectua lucrări în interiorul computerului citiți instrucțiunile de siguranță livrate împreună cu computerul. Pentru informații suplimentare despre cele mai bune practici privind siguranța, consultați pagina de start privind conformitatea cu reglementările, la adresa [www.dell.com/regulatory\\_compliance](http://www.dell.com/regulatory_compliance).
- ATENȚIE:** Reparațiile la computerul dvs. trebuie să fie efectuate numai de un tehnician de service autorizat. Deteriorările datorate lucrărilor de service neautorizate de către Dell™ nu sunt acoperite de garanție.
- ATENȚIE:** Pentru a evita descărcarea electrostatică, conectați-vă la împământare utilizând o brățară antistatică sau atingând periodic o suprafață metalică nevopsită (cum ar fi un conector de pe computerul dvs.).
- ATENȚIE:** Asigurați-vă că există spațiu suficient pentru a susține computerul cu capacul scos - cel puțin 30 cm de spațiu pe birou.

### Demontarea capacului din spate

1. Urmăți instrucțiunile din [Înainte de a începe](#).

**ATENȚIE:** Înainte de a deschide computerul, asigurați-vă că l-ați așezat pe o bucată moale de material sau pe o suprafață curată, pentru a evita orice zgâriere a afișajului.

2. Așezați computerul pe o suprafață plană, cu fața orientată în jos.
3. Scoateți cele două șuruburi care fixează capacul din spate pe computer.
4. Glisați și ridicați capacul din spate al computerului.
5. Așezați capacul din spate într-un loc sigur.



1	cadru intermediar	2	capac din spate
3	șuruburi (2)		

### Remontarea capacului din spate

1. Urmăți instrucțiunile din [Înainte de a începe](#).
2. Aliniați lamelele de pe capacul din spate cu sloturile de pe cadrul intermediar și glisați capacul din spate pe poziție.
3. Remontați cele două șuruburi care fixează capacul din spate pe computer.
4. Așezați computerul într-o poziție verticală.

△ **ATENȚIE:** Înainte de a porni computerul, remontați toate șuruburile și asigurați-vă că nu rămâne niciun șurub rătăcit în interiorul computerului. În caz contrar, computerul se poate deteriora.

5. Conectați computerul și toate dispozitivele atașate la prizele electrice și porniți-le.

---

[Înapoi la Cuprins](#)

[Înapoi la Cuprins](#)

## Cardul B-CAS (Opțional)

Manual de service pentru Dell™ Inspiron™ One 2305/2310

- [Demontarea cardului B-CAS](#)
- [Remontarea cardului B-CAS](#)

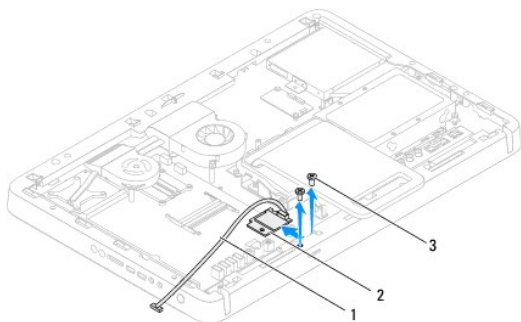
**AVERTISMENT:** Înainte de a efectua lucrări în interiorul computerului citiți instrucțiunile de siguranță livrate împreună cu computerul. Pentru informații suplimentare despre cele mai bune practici privind siguranța, consultați pagina de start privind conformitatea cu reglementările, la adresa [www.dell.com/regulatory\\_compliance](http://www.dell.com/regulatory_compliance).

**ATENȚIE:** Reparațiile la computerul dvs. trebuie să fie efectuate numai de un tehnician de service autorizat. Deteriorările datorate lucrărilor de service neautorizate de către Dell™ nu sunt acoperite de garanție.

**ATENȚIE:** Pentru a evita descărcarea electrostatică, conectați-vă la împământare utilizând o brățară antistatică sau atingând periodic o suprafață metalică nevopsită (cum ar fi un conector de pe computerul dvs.).

### Demontarea cardului B-CAS

1. Urmăriți instrucțiunile din [Înainte de a începe](#).
2. Scoateți capacul din spate (consultați [Demontarea capacului din spate](#)).
3. Urmăriți instrucțiunile de la [pasul 2](#) până la [pasul 5](#) din [Demontarea suportului frontal](#).
4. Demontați protecția plăcii de sistem (consultați [Demontarea protecției plăcii de sistem](#)).
5. Scoateți cele două șuruburi care fixează cardul B-CAS pe carcasă.
6. Glisați cu atenție cardul B-CAS în afara compartimentului acestuia.
7. Deconectați cablul cardului B-CAS din conectorul cardului pentru tuner TV.
8. Ridicați cardul B-CAS în afara computerului.



1	cablu card B-CAS	2	card B-CAS
3	șuruburi (2)		

### Remontarea cardului B-CAS

1. Urmăriți instrucțiunile din [Înainte de a începe](#).
2. Conectați cablul cardului B-CAS în conectorul cardului pentru tuner TV.
3. Glisați cu atenție cardul B-CAS în compartimentul acestuia.
4. Aliniați orificiile pentru șuruburi de pe cardul B-CAS cu orificiile pentru șuruburi ale carcasei.
5. Remontați cele două șuruburi care fixează cardul B-CAS pe carcasă.

6. Remontați protecția plăcii de sistem (consultați [Demontarea protecției plăcii de sistem](#)).
7. Urmați instrucțiunile de la [pasul 4](#) până la [pasul 5](#) din [Remontarea suportului frontal](#).
8. Remontați capacul din spate (consultați [Remontarea capacului din spate](#)).

**⚠ ATENȚIE: Înainte de a porni computerul, remontați toate șuruburile și asigurați-vă că nu rămâne niciun șurub rătăcit în interiorul computerului. În caz contrar, computerul se poate deteriora.**

9. Conectați computerul și toate dispozitivele atașate la prizele electrice și porniți-le.
- 

[Înapoi la Cuprins](#)

[Înapoi la Cuprins](#)

## Înainte de a începe

Manual de service pentru Dell™ Inspiron™ One 2305/2310

- [Instrumente recomandate](#)
- [Oprirea computerului](#)
- [Instrucțiuni de siguranță](#)

Acest document oferă proceduri privind înălțurarea și instalarea componentelor computerului dvs. Doar dacă nu există alte specificații, fiecare procedură presupune existența următoarelor condiții:

1. Ați parcurs pașii din [Oprirea computerului](#) și din [Instrucțiuni de siguranță](#).
1. Ați citit informațiile de siguranță livrate împreună cu computerul.
1. O componentă poate fi înlocuită sau - dacă este achiziționată separat - instalată prin efectuarea procedurilor de demontare în ordine inversă.

---


## Instrumente recomandate


Procedurile din acest document pot necesita următoarele instrumente:

1. Șurubelniță mică Phillips
1. Cheie pentru șuruburi hexagonale
1. Program executabil de actualizare a sistemului BIOS, disponibil la adresa [support.dell.com](http://support.dell.com)

---

## Oprirea computerului


 **ATENȚIE:** Pentru a evita pierderea datelor, salvați și închideți toate fișierele deschise și ieșiți din toate programele deschise înainte să opriți computerul.


1. Salvați și închideți toate fișierele deschise și ieșiți din toate programele deschise.
2. Pentru a închide sistemul de operare, faceți clic pe **Start**  și faceți clic pe **Shut Down (Închidere)**.
3. Asigurați-vă că ați oprit computerul. În cazul în care computerul nu s-a oprit automat la închiderea sistemului de operare, apăsați și țineți apăsat butonul de alimentare până când computerul se oprește.


---

## Instrucțiuni de siguranță


Utilizați următoarele instrucțiuni de siguranță pentru a vă proteja computerul împotriva eventualelor deteriorări și a vă asigura siguranța personală.

 **AVERTISMENT:** Înainte de a efectua lucrări în interiorul computerului citiți instrucțiunile de siguranță livrate împreună cu computerul. Pentru informații suplimentare despre cele mai bune practici privind siguranța, consultați pagina de start privind conformitatea cu reglementările, la adresa [www.dell.com/regulatory\\_compliance](http://www.dell.com/regulatory_compliance).

 **AVERTISMENT:** Deconectați toate sursele de alimentare înainte de a deschide carcasa pentru a remonta, demonta sau instala accesoriile. După finalizarea instalării, carcasa trebuie să fie remontată și toate dispozitivele de fixare trebuie să fie instalate înainte de a conecta sursa de alimentare.

 **ATENȚIE:** Numai un tehnician de service certificat este autorizat să demonteze capacul computerului pentru a avea acces la componentele din interiorul acestuia. Consultați instrucțiunile de siguranță pentru o informare completă privind măsurile de siguranță, efectuarea de lucrări în interiorul computerului și protejarea împotriva descărcărilor electrostatice.

 **ATENȚIE:** Pentru a evita descărcarea electrostatică, conectați-vă la împământare utilizând o brățară antistatică sau atingând periodic o suprafață metalică nevopsită (cum ar fi un conector de pe computerul dvs.).

 **ATENȚIE:** Atunci când deconectați un cablu, trageți de conectorul său sau de lamela de tragere și nu de cablul propriu-zis. Unele cabluri au conectori cu lamele de fixare; dacă deconectați acest tip de cablu, apăsați pe lamelele de fixare înainte de a deconecta cablul. În timp ce separați conectorii, țineți-i aliniați drept pentru a evita îndoirea pinilor conectorilor. De asemenea, înainte să conectați un cablu, asigurați-vă că ambii conectori sunt orientați și aliniați corect.

 **ATENȚIE:** Pentru a evita deteriorarea computerului urmați pașii de mai jos înainte de a efectua lucrări în interiorul computerului.

1. Asigurați-vă că suprafața de lucru este plană și curată pentru a preveni zgârierea afișajului computerului.
2. Închideți computerul (consultați [Oprirea computerului](#)) și toate dispozitivele atașate.

**⚠ ATENȚIE:** Pentru a deconecta un cablu de rețea, **întâi decuplați** cablul de la computer, apoi decuplați-l de la dispozitivul de rețea.

3. Deconectați toate cablurile de telefon sau de rețea de la computer.
4. Deconectați computerul și toate dispozitivele atașate de la prizele electrice.
5. Deconectați toate dispozitivele atașate de la computer.
6. Țineți apăsat pe butonul de alimentare în timp ce computerul este deconectat pentru a conecta placa de sistem la împământare.

**⚠ ATENȚIE:** **Înainte de a atinge orice componentă** din interiorul computerului, asigurați împământarea atingând o suprafață metalică nevopsită, cum ar fi metalul din partea din spatele a computerului. **În timp ce lucrați**, atingeți periodic o suprafață de metal nevopsită pentru a disipa electricitatea statică care ar putea dăuna componentelor interne.

---

[Înapoi la Cuprins](#)


[Înapoi la Cuprins](#)

## Reprogramarea sistemului BIOS

### Manual de service pentru Dell™ Inspiron™ One 2305/2310

Este posibil ca sistemul BIOS să necesite reprogramarea atunci când o actualizare este disponibilă sau când înlocuiți placa de sistem. Pentru a reprograma sistemul BIOS:

1. Porniți computerul.
2. Accesați [support.dell.com/support/downloads](http://support.dell.com/support/downloads).
3. Localizați fișierul de actualizare a sistemului BIOS pentru computerul dvs.:


 **NOTĂ:** Eticheta de service a computerului dvs. se află pe o etichetă aflată pe baza computerului.

Dacă dețineți eticheta de service a computerului:

- a. Faceți clic pe **Enter a Service Tag (Introducere Etichetă de service)**.
- b. Introduceți Eticheta de service a computerului în câmpul **Enter a Service Tag (Introducere Etichetă de service)**; faceți clic pe **Go (Salt la)** și treceți la [pasul 4](#).

Dacă nu dețineți eticheta de service a computerului:

- a. Faceți clic pe **Select Model (Selectare model)**.
- b. Selectați tipul de produs din lista **Select Your Product Family (Selectare familie de produse)**.
- c. Selectați marca produsului din lista **Select Your Product Line (Selectare linie de produse)**.
- d. Selectați numărul modelului de produs din lista **Select Your Product Model (Selectare model produs)**.

 **NOTĂ:** Dacă ați ales alt model și doriți să reluați, faceți clic pe **Start Over (Repornire)** în partea din dreapta sus a meniului.

- e. Faceți clic pe **Confirm (Confirmare)**.

4. Pe ecran va apărea o listă de rezultate. Faceți clic pe **BIOS**.
5. Faceți clic pe **Download Now (Descărcare acum)** pentru a descărca cel mai recent fișier BIOS.  
Apare fereastra **File Download (Descărcare fișier)**.
6. Faceți clic pe **Save (Salvare)** pentru a salva fișierul pe desktop. Fișierul se descarcă pe desktop-ul dvs.
7. Faceți clic pe **Close (Închidere)** dacă se afișează fereastra **Download Complete (Descărcare terminată)**.  
Pictograma fișierului apare pe desktop-ul dvs. și este denumită la fel ca fișierul de actualizare pentru BIOS descărcat.
8. Faceți dublu clic pe pictograma fișierului de pe desktop și urmați instrucțiunile de pe ecran.

---

[Înapoi la Cuprins](#)



[Înapoi la Cuprins](#)

## Cardul intern cu tehnologie wireless Bluetooth®

Manual de service pentru Dell™ Inspiron™ One 2305/2310

- [Demontarea cardului Bluetooth](#)
- [Remontarea cardului Bluetooth](#)

**AVERTISMENT:** Înainte de a efectua lucrări în interiorul computerului citiți instrucțiunile de siguranță livrate împreună cu computerul. Pentru informații suplimentare despre cele mai bune practici privind siguranța, consultați pagina de start privind conformitatea cu reglementările, la adresa [www.dell.com/regulatory\\_compliance](http://www.dell.com/regulatory_compliance).

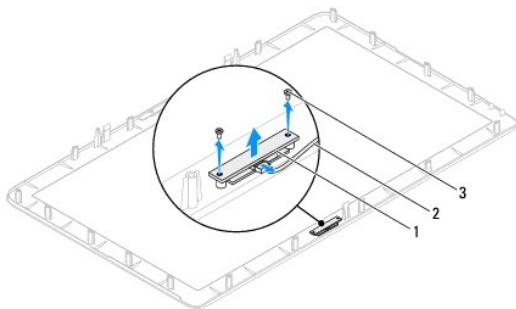
**ATENȚIE:** Reparațiile la computerul dvs. trebuie să fie efectuate numai de un tehnician de service autorizat. Deteriorările datorate lucrărilor de service neautorizate de către Dell™ nu sunt acoperite de garanție.

**ATENȚIE:** Pentru a evita descărcarea electrostatică, conectați-vă la împământare utilizând o brățară antistatică sau atingând periodic o suprafață metalică nevopsită (cum ar fi un conector de pe computerul dvs.).

Dacă, împreună cu computerul dvs. ați comandat și un card cu tehnologie wireless Bluetooth, acest card este deja instalat.

### Demontarea cardului Bluetooth

1. Urmați instrucțiunile din [Înainte de a începe](#).
2. Demontați placa de sistem (consultați [Demontarea plăcii de sistem](#)).
3. Urmați instrucțiunile de la [pasul 5](#) până la [pasul 11](#) din [Demontarea cadrului afișajului](#).
4. Întoarceți invers cadrul afișajului.
5. Scoateți manșonul de milar de pe cardul Bluetooth.
6. Scoateți cele două șuruburi care fixează cardul Bluetooth pe cadrul afișajului.
7. Deconectați cablul cardului Bluetooth din conectorul de pe cardul Bluetooth.
8. Ridicați cardul Bluetooth în afara cadrului afișajului.



1	card Bluetooth	2	cablu pentru card Bluetooth
3	șuruburi (2)		

### Remontarea cardului Bluetooth

1. Urmați instrucțiunile din [Înainte de a începe](#).
2. Conectați cablul cardului Bluetooth la conectorul de pe cardul Bluetooth.
3. Aliniați orificiile pentru șuruburi de pe cardul Bluetooth cu orificiile pentru șuruburi de pe cadrul afișajului.
4. Remontați cele două șuruburi care fixează cardul Bluetooth pe cadrul afișajului.

5. Întoarceți invers cadrul afișajului.
6. Urmați instrucțiunile de la [pasul 2](#) până la [pasul 12](#) din [Remontarea cadrului afișajului](#).
7. Remontați placa de sistem (consultați [Remontarea plăcii de sistem](#)).

**⚠ ATENȚIE: Înainte de a porni computerul, remontați toate șuruburile și asigurați-vă că nu rămâne niciun șurub rătăcit în interiorul computerului. În caz contrar, computerul se poate deteriora.**

8. Conectați computerul și toate dispozitivele atașate la prizele electrice și porniți-le.
- 

[Înapoi la Cuprins](#)

[Înapoi la Cuprins](#)

## Modulul camerei

Manual de service pentru Dell™ Inspiron™ One 2305/2310

- [Demontarea moduluiui camerei](#)
- [Remontarea moduluiui camerei](#)

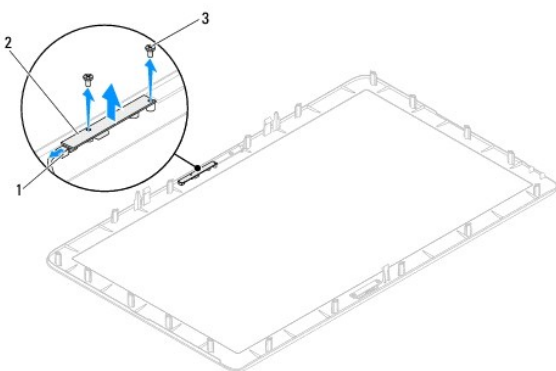
**AVERTISMENT:** Înainte de a efectua lucrări în interiorul computerului citiți instrucțiunile de siguranță livrate împreună cu computerul. Pentru informații suplimentare despre cele mai bune practici privind siguranța, consultați pagina de start privind conformitatea cu reglementările, la adresa [www.dell.com/regulatory\\_compliance](http://www.dell.com/regulatory_compliance).

**ATENȚIE:** Reparațiile la computerul dvs. trebuie să fie efectuate numai de un tehnician de service autorizat. Deteriorările datorate lucrărilor de service neautorizate de către Dell™ nu sunt acoperite de garanție.

**ATENȚIE:** Pentru a evita descărcarea electrostatică, conectați-vă la împământare utilizând o brățară antistatică sau atingând periodic o suprafață metalică nevopsită (cum ar fi un conector de pe computerul dvs.).

### Demontarea moduluiui camerei

1. Urmăriți instrucțiunile din [Înainte de a începe](#).
2. Demontați placa de sistem (consultați [Demontarea plăcii de sistem](#)).
3. Urmăriți instrucțiunile de la [pasul 5](#) până la [pasul 11](#) din [Demontarea cadrului afișajului](#).
4. Întoarceți invers cadrul afișajului.
5. Scoateți manșonul de milar de pe cardul Bluetooth.
6. Scoateți cele două șuruburi care fixează modulul camerei pe cadrul afișajului.
7. Deconectați cablul camerei din conectorul moduluiui de cameră.
8. Ridicați modulul camerei de pe cadrul afișajului.



1	conector pentru cablul camerei	2	modul cameră
3	șuruburi (2)		

### Remontarea moduluiui camerei

1. Urmăriți instrucțiunile din [Înainte de a începe](#).
2. Aliniați orificiile pentru șuruburi de pe modulul camerei cu orificiile pentru șuruburi de pe cadrul afișajului.
3. Remontați cele două șuruburi care fixează modulul camerei pe cadrul afișajului.
4. Remontați manșonul de milar pe cardul Bluetooth.

5. Întoarceți invers cadrul afișajului.
6. Urmați instrucțiunile de la [pasul 2](#) până la [pasul 12](#) din [Remontarea cadrului afișajului](#).
7. Remontați placa de sistem (consultați [Remontarea plăcii de sistem](#)).

**⚠ ATENȚIE:** Înainte de a porni computerul, remontați toate șuruburile și asigurați-vă că nu rămâne niciun șurub rătăcit în interiorul computerului. În caz contrar, computerul se poate deteriora.

8. Conectați computerul și toate dispozitivele atașate la prizele electrice și porniți-le.
- 

[Înapoi la Cuprins](#)

[Înapoi la Cuprins](#)

## Cardul wireless Mini-Card

Manual de service pentru Dell™ Inspiron™ One 2305/2310

- [Demontarea cardului Mini-Card](#)
- [Remontarea cardului Mini-Card](#)

**AVERTISMENT:** Înainte de a efectua lucrări în interiorul computerului citiți instrucțiunile de siguranță livrate împreună cu computerul. Pentru informații suplimentare despre cele mai bune practici privind siguranța, consultați pagina de start privind conformitatea cu reglementările, la adresa [www.dell.com/regulatory\\_compliance](http://www.dell.com/regulatory_compliance).

**ATENȚIE:** Reparațiile la computerul dvs. trebuie să fie efectuate numai de un tehnician de service autorizat. Deteriorările datorate lucrărilor de service neautorizate de către Dell™ nu sunt acoperite de garanție.

**ATENȚIE:** Pentru a evita descărcarea electrostatică, conectați-vă la împământare utilizând o brățară antistatică sau atingând periodic o suprafață metalică nevopsită (cum ar fi un conector de pe computerul dvs.).

**ATENȚIE:** Când cardul Mini-Card nu se află în computer, depozitați-l într-o pungă de protecție antistatică (consultați „Protecția împotriva descărcării electrostatice” în instrucțiunile privind siguranța livrate împreună cu computerul dvs.).

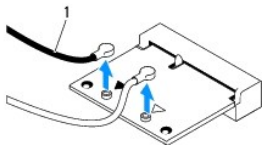
**NOTĂ:** Dell nu garantează compatibilitatea și nu oferă asistență pentru cardurile Mini-Card obținute din alte surse decât de la Dell.

Dacă, împreună cu computerul, ați comandat și un card wireless Mini-Card, acesta este deja instalat.

Computerul acceptă două sloturi Mini-card de dimensiune redusă pentru Wireless Local Area Network (WLAN) și un modul pentru tunerul TV.

### Demontarea cardului Mini-Card

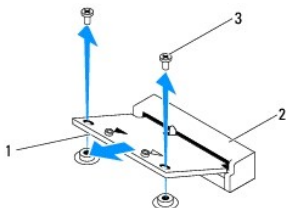
1. Urmați instrucțiunile din [Înainte de a începe](#).
2. Scoateți capacul din spate (consultați [Demontarea capacului din spate](#)).
3. Urmați instrucțiunile de la [pasul 2](#) până la [pasul 5](#) din [Demontarea suportului frontal](#).
4. Demontați protecția plăcii de sistem (consultați [Demontarea protecției plăcii de sistem](#)).
5. Deconectați cablurile de antenă de la cardul Mini-Card.



1	cabluri de antenă (2)
---	-----------------------

6. Scoateți cele două șuruburi care fixează cardul Mini-Card la conectorul de pe placa de sistem.
7. Ridicați cardul Mini-Card din conectorul de pe placa de sistem.

**ATENȚIE:** Când cardul Mini-Card nu se află în computer, depozitați-l într-o pungă de protecție antistatică (consultați „Protecția împotriva descărcării electrostatice” în instrucțiunile privind siguranța livrate împreună cu computerul dvs.).



1	card Mini-Card	2	conector de pe placa de sistem
3	șuruburi (2)		

---

## Remontarea cardului Mini-Card

△ **ATENȚIE:** Conectorii sunt blocați pentru a asigura o introducere corectă. Utilizarea forței excesive poate deteriora conectorii.

△ **ATENȚIE:** Pentru a evita deteriorarea cardului Mini-Card, asigurați-vă că nu există cabluri sau cabluri de antenă dedesubtul acestuia.

1. Urmăți instrucțiunile din [Înainte de a începe](#).
2. Aliniați canelura de pe cardul Mini-Card cu lamela conectorului de pe placa de sistem.
3. Introduceți cardul Mini-Card la un unghi de 45 de grade în conectorul de pe placa de sistem.
4. Apăsăți celălalt capăt al cardului Mini-Card în jos și remontați cele două șuruburi care fixează cardul Mini-Card în conectorul plăcii de sistem.
5. Conectați cablurile de antenă corespunzătoare cardului Mini-Card pe care îl instalați. În tabelul următor, este prezentat codul culorilor cablului de antenă pentru fiecare card Mini-Card acceptat de computer.

Conectorii pe cardul Mini-Card	Codul culorilor cablului de antenă
<b>WLAN (2 cabluri de antenă)</b>	
WLAN principal (triunghi alb)	alb
WLAN auxiliar (triunghi negru)	negru
<b>Tuner TV (1 cablu de antenă)</b>	negru

6. Remontați protecția plăcii de sistem (consultați [Remontarea protecției plăcii de sistem](#)).
7. Urmăți instrucțiunile de la [pasul 4](#) până la [pasul 5](#) din [Remontarea suportului frontal](#).
8. Remontați capacul din spate (consultați [Remontarea capacului din spate](#)).

△ **ATENȚIE:** **Înainte de a porni computerul, remontați toate șuruburile și asigurați-vă că nu rămâne niciun șurub rătăcit în interiorul computerului. În caz contrar, computerul se poate deteriora.**

9. Conectați computerul și toate dispozitivele atașate la prizele electrice și porniți-le.

---

[Înapoi la Cuprins](#)

[Înapoi la Cuprins](#)

## Bateria rotundă

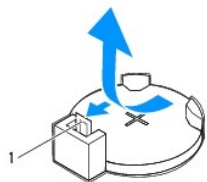
Manual de service pentru Dell™ Inspiron™ One 2305/2310

- [Demontarea bateriei rotunde](#)
- [Remontarea bateriei rotunde](#)

- ⚠️ AVERTISMENT:** Înainte de a efectua lucrări în interiorul computerului citiți instrucțiunile de siguranță livrate împreună cu computerul. Pentru informații suplimentare despre cele mai bune practici privind siguranța, consultați pagina de start privind conformitatea cu reglementările, la adresa [www.dell.com/regulatory\\_compliance](http://www.dell.com/regulatory_compliance).
- ⚠️ AVERTISMENT:** O baterie nouă poate exploda dacă este instalată **incorect**. **Înlocuiți** bateria doar cu una de același tip sau un tip echivalent recomandat de producător. **Aruncați bateriile uzate în conformitate cu instrucțiunile producătorului.**
- ⚠️ ATENȚIE:** Reparațiile la computerul dvs. trebuie să fie efectuate numai de un tehnician de service autorizat. Deteriorările datorate lucrărilor de service neautorizate de către Dell™ **nu sunt acoperite de garanție.**
- ⚠️ ATENȚIE:** Pentru a evita descărcarea electrostatică, conectați-vă la împământare utilizând o brățară antistatică sau atingând periodic o suprafață metalică nevopsită (cum ar fi un conector de pe computerul dvs.).

## Demontarea bateriei rotunde

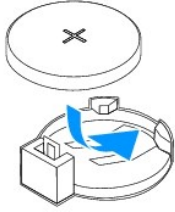
1. Înregistrați toate ecranele din configurarea sistemului (consultați [Programul de configurare a sistemului](#)) astfel încât să puteți restabili setările corecte în [pasul 7](#).
  2. Urmați instrucțiunile din [Înainte de a începe](#).
  3. Scoateți capacul din spate (consultați [Demontarea capacului din spate](#)).
  4. Urmați instrucțiunile de la [pasul 2](#) până la [pasul 5](#) din [Demontarea suportului frontal](#).
  5. Demontați protecția plăcii de sistem (consultați [Demontarea protecției plăcii de sistem](#)).
  6. Localizați soclul bateriei (consultați [Componentele plăcii de sistem](#)).
- ⚠️ ATENȚIE:** Dacă scoateți bateria din soclu cu un obiect neascuțit, aveți grijă să nu atingeți placa de sistem cu acesta. Asigurați-vă că obiectul este **inserat între baterie și soclu înainte de a încerca să scoateți bateria. În caz contrar, puteți deteriora placa de sistem prin întreruperea circuitelor de pe placa de sistem.**
7. Apăsăți pe mânerul de eliberare al bateriei pentru a scoate bateria.



1 | mâner de eliberare baterie

## Remontarea bateriei rotunde

1. Urmați instrucțiunile din [Înainte de a începe](#).
2. Introduceți bateria nouă (CR2032) în soclu cu partea inscripționată „+” orientată în sus, apoi fixați bateria în locație.



3. Remontați protecția plăcii de sistem (consultați [Remontarea protecției plăcii de sistem](#)).
4. Urmați instrucțiunile de la [pasul 4](#) până la [pasul 5](#) din [Remontarea suportului frontal](#).
5. Remontați capacul din spate (consultați [Remontarea capacului din spate](#)).

**⚠ ATENȚIE:** Înainte de a porni computerul, remontați toate șuruburile și asigurați-vă că nu rămâne niciun șurub rătăcit în interiorul computerului. În caz contrar, computerul se poate deteriora.

6. Conectați computerul și dispozitivele la prize electrice și porniți-le.
7. Accesați programul de configurare a sistemului (consultați [Programul de configurare a sistemului](#)) și restabiliți setările pe care le-ați înregistrat în [pasul 1](#).

---

[Înapoi la Cuprins](#)



[Înapoi la Cuprins](#)

## Afișajul

### Manual de service pentru Dell™ Inspiron™ One 2305/2310

- [Cadrul afișajului](#)
- [Panoul afișajului](#)
- [Cablul afișajului](#)

**AVERTISMENT:** Înainte de a efectua lucrări în interiorul computerului citiți instrucțiunile de siguranță livrate împreună cu computerul. Pentru informații suplimentare despre cele mai bune practici privind siguranța, consultați pagina de start privind conformitatea cu reglementările, la adresa [www.dell.com/regulatory\\_compliance](http://www.dell.com/regulatory_compliance).

**ATENȚIE:** Reparațiile la computerul dvs. trebuie să fie efectuate numai de un tehnician de service autorizat. Deteriorările datorate lucrărilor de service neautorizate de către Dell™ nu sunt acoperite de garanție.

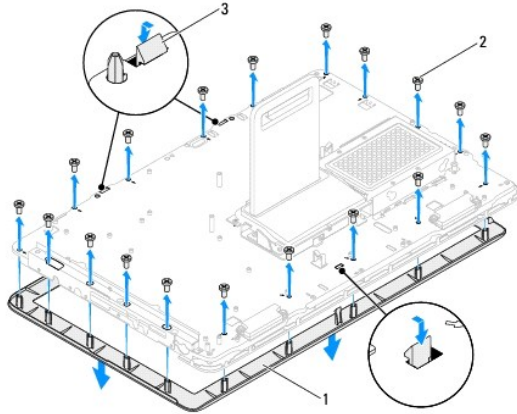
**ATENȚIE:** Pentru a evita descărcarea electrostatică, conectați-vă la împământare utilizând o brățară antistatică sau atingând periodic o suprafață metalică neovopsită (cum ar fi un conector de pe computerul dvs.).

---

## Cadrul afișajului

### Demontarea cadrului afișajului

1. Urmăriți instrucțiunile din [Înainte de a începe](#).
2. Demontați placa AV (consultați [Demontarea plăcii Audio-Video \(AV\)](#)).
3. Demontați cadrul intermediar (consultați [Demontarea cadrului intermediar](#)).
4. Demontați placa de sistem (consultați [Demontarea plăcii de sistem](#)).
5. Scoateți cele 18 șuruburi care fixează cadrul afișajului pe carcasă.
6. Îndepărtați cu grijă folia de argint care prinde modulul camerei pe carcasă.
7. Rețineți orientarea cablurilor pentru cameră, pentru cardul pentru raze infraroșii și pentru cardul Bluetooth® și eliberați cablurile prin sloturile de pe carcasă.
8. Eliberați cele trei lamele care fixează cadrul afișajului pe carcasă.
9. Întoarceți computerul invers.
10. Cu ajutorul degetelor, trageți cu atenție marginea interioară a cadrului afișajului.
11. Ridicați cadrul afișajului în afara computerului.
12. Demontați modulul camerei (consultați [Demontarea modulului camerei](#)).
13. Demontați cardul pentru raze infraroșii (consultați [Demontarea cardului pentru raze infraroșii](#)).
14. Demontați cardul Bluetooth (consultați [Demontarea cardului Bluetooth](#)).



1	cadru afișaj	2	șuruburi (18)
3	lamele (3)		

## Remontarea cadrului afișajului

1. Urmați instrucțiunile din [Înainte de a începe](#).
2. Remontați cardul Bluetooth (consultați [Remontarea cardului Bluetooth](#)).
3. Remontați cardul pentru raze infraroșii (consultați [Remontarea cardului pentru raze infraroșii](#)).
4. Remontați modulul camerei (consultați [Remontarea modulului camerei](#)).
5. Glisați cablurile pentru cameră, pentru cardul pentru raze infraroșii și pentru cardul Bluetooth prin sloturile de pe carcasă.
6. Aliniați cadrul afișajului peste afișaj și prindeți cu grijă cadrul afișajului pe poziție.
7. **Întoarceți** computerul invers.
8. Asigurați-vă că cele trei lamele de pe cadrul afișajului sunt fixate în sloturile de pe carcasă.
9. Montați cablurile pentru cameră, pentru cardul pentru raze infraroșii și pentru cardul Bluetooth prin ghidajele de orientare.
10. Fixați folia de argint care prinde modulul camerei pe carcasă.
11. Remontați cele 18 șuruburi care fixează cadrul afișajului pe carcasă.
12. Remontați cadrul intermediar (consultați [Remontarea cadrului intermediar](#)).
13. Remontați placa de sistem (consultați [Remontarea plăcii de sistem](#)).
14. Remontați placa AV (consultați [Remontarea plăcii Audio-Video \(AV\)](#)).


**⚠ ATENȚIE: Înainte de a porni computerul, remontați toate șuruburile și asigurați-vă că nu rămâne niciun șurub rătăcit în interiorul computerului. În caz contrar, computerul se poate deteriora.**

15. Conectați computerul și toate dispozitivele atașate la prizele electrice și porniți-le.

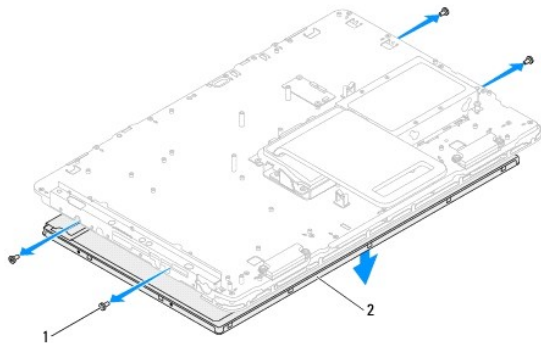
## Panoul afișajului

### Demontarea panoului afișajului

1. Urmați instrucțiunile din [Înainte de a începe](#).
2. Urmați instrucțiunile de la [pasul 4](#) până la [pasul 11](#) din [Demontarea cadrului afișajului](#).
3. Scoateți cele patru șuruburi care fixează panoul afișajului pe carcasă.

 **NOTĂ:** Numărul de șuruburi care fixează panoul afișajului pe carcasă poate varia.


4. Deconectați cablurile afișajului, ecranului tactil și cel de alimentare al panoului afișajului din ghidajele de orientare de pe carcasă.
5. Scoateți panoul afișajului în afara carcasei.



1	șuruburi (4)	2	panou afișaj
---	--------------	---	--------------

## Remontarea panoului afișajului

1. Urmați instrucțiunile din [Înainte de a începe](#).
2. Montați cablurile afișajului, ecranului tactil și cel de alimentare al panoului afișajului prin ghidajele de orientare de pe carcasă.
3. Aliniați orificiile pentru șurub de pe panoului afișajului cu orificiile pentru șurub de pe carcasă și remontați cele patru șuruburi.
4. Urmați instrucțiunile de la [pasul 2](#) până la [pasul 13](#) din [Remontarea cadrului afișajului](#).

 **ATENȚIE:** **Înainte de a porni computerul, remontați toate șuruburile și asigurați-vă că nu rămâne niciun șurub rătăcit în interiorul computerului. În caz contrar, computerul se poate deteriora.**

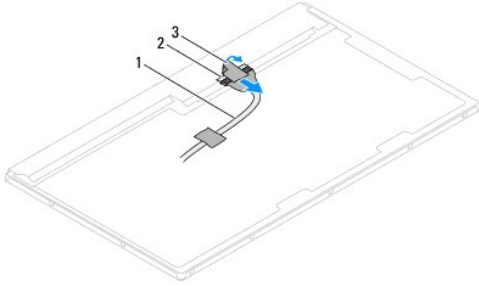
5. Conectați computerul și toate dispozitivele atașate la prizele electrice și porniți-le.

---

## Cablul afișajului

### Demontarea cablului afișajului

1. Urmați instrucțiunile din [Înainte de a începe](#).
2. Demontați panoul afișajului (consultați [Demontarea panoului afișajului](#)).
3. Întoarceți panoul afișajului invers.
4. Utilizând lamela de tragere de pe cablul afișajului, deconectați cablul afișajului din conectorul de pe panoul afișajului.



1	cablu afișaj	2	conector pentru cablul afișajului
3	lamelă de tragere		

## Remontarea cablului afișajului

1. Urmați instrucțiunile din [Înainte de a începe](#).
2. Conectați cablul afișajului la conectorul de pe panoul afișajului.
3. Întoarceți panoul afișajului invers.
4. Remontați panoul afișajului (consultați [Remontarea panoului afișajului](#)).

**⚠ ATENȚIE: Înainte de a porni computerul, remontați toate șuruburile și asigurați-vă că nu rămâne niciun șurub rătăcit în interiorul computerului. În caz contrar, computerul se poate deteriora.**

5. Conectați computerul și toate dispozitivele atașate la prizele electrice și porniți-le.

---

[Înapoi la Cuprins](#)

[Înapoi la Cuprins](#)

## Cardul de control al ecranului tactil (Opțional)

Manual de service pentru Dell™ Inspiron™ One 2305/2310

- [Demontarea cardului de control al ecranului tactil](#)
- [Remontarea cardului de control al ecranului tactil](#)

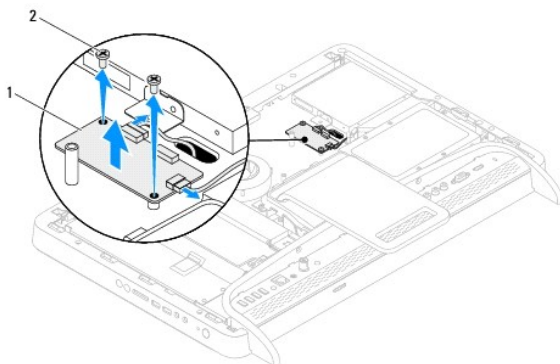
**AVERTISMENT:** Înainte de a efectua lucrări în interiorul computerului citiți instrucțiunile de siguranță livrate împreună cu computerul. Pentru informații suplimentare despre cele mai bune practici privind siguranța, consultați pagina de start privind conformitatea cu reglementările, la adresa [www.dell.com/regulatory\\_compliance](http://www.dell.com/regulatory_compliance).

**ATENȚIE:** Reparațiile la computerul dvs. trebuie să fie efectuate numai de un tehnician de service autorizat. Deteriorările datorate lucrărilor de service neautorizate de către Dell™ nu sunt acoperite de garanție.

**ATENȚIE:** Pentru a evita descărcarea electrostatică, conectați-vă la împământare utilizând o brățară antistatică sau atingând periodic o suprafață metalică nevopsită (cum ar fi un conector de pe computerul dvs.).

### Demontarea cardului de control al ecranului tactil

1. Urmați instrucțiunile din [Înainte de a începe](#).
2. Scoateți capacul din spate (consultați [Demontarea capacului din spate](#)).
3. Scoateți cele două șuruburi care fixează cardul de control al ecranului tactil pe carcasă.
4. Deconectați cablurile de la conectorii de pe cardul de control al ecranului tactil.
5. Ridicați în afara carcasei cardul de control al ecranului tactil.



1	card control ecran tactil	2	șuruburi (2)
---	---------------------------	---	--------------

### Remontarea cardului de control al ecranului tactil

1. Urmați instrucțiunile din [Înainte de a începe](#).
2. Aliniați orificiile pentru șuruburi de pe cardul de control al ecranului tactil cu orificiile pentru șuruburi ale carcasei.
3. Remontați cele două șuruburi care fixează cardul de control al ecranului tactil pe carcasă.
4. Conectați cablurile la conectorii de pe cardul de control al ecranului tactil.
5. Remontați capacul din spate (consultați [Remontarea capacului din spate](#)).

**ATENȚIE:** Înainte de a porni computerul, remontați toate șuruburile și asigurați-vă că nu rămâne niciun șurub rătăcit în interiorul computerului. În caz contrar, computerul se poate deteriora.

6. Conectați computerul și toate dispozitivele atașate la prizele electrice și porniți-le.

---

[Înapoi la Cuprins](#)

[Înapoi la Cuprins](#)

## Suportul frontal

Manual de service pentru Dell™ Inspiron™ One 2305/2310

- [Demontarea suportului frontal](#)
- [Remontarea suportului frontal](#)

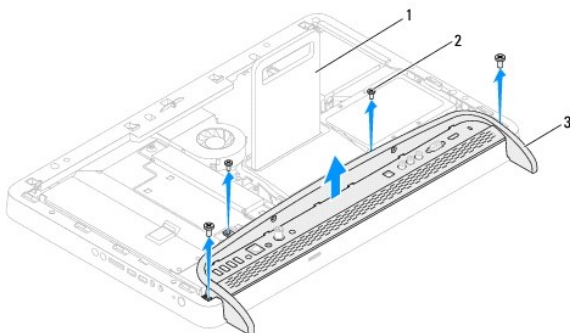
**AVERTISMENT:** Înainte de a efectua lucrări în interiorul computerului citiți instrucțiunile de siguranță livrate împreună cu computerul. Pentru informații suplimentare despre cele mai bune practici privind siguranța, consultați pagina de start privind conformitatea cu reglementările, la adresa [www.dell.com/regulatory\\_compliance](http://www.dell.com/regulatory_compliance).

**ATENȚIE:** Reparațiile la computerul dvs. trebuie să fie efectuate numai de un tehnician de service autorizat. Deteriorările datorate lucrărilor de service neautorizate de către Dell™ nu sunt acoperite de garanție.

**ATENȚIE:** Pentru a evita descărcarea electrostatică, conectați-vă la împământare utilizând o brățară antistatică sau atingând periodic o suprafață metalică nevopsită (cum ar fi un conector de pe computerul dvs.).

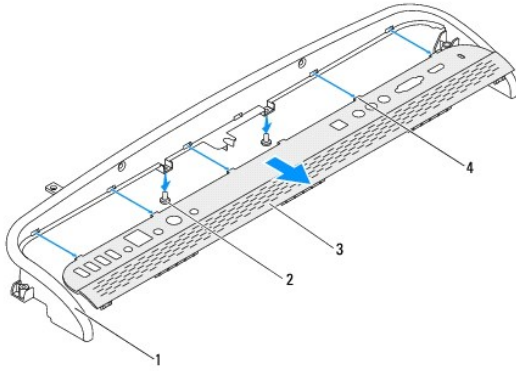
### Demontarea suportului frontal

1. Urmați instrucțiunile din [Înainte de a începe](#).
2. Scoateți capacul din spate (consultați [Demontarea capacului din spate](#)).
3. Scoateți cele trei șuruburi care fixează ansamblul suportului frontal pe computer.
4. Ridicați suportul din spate pentru a putea accesa suportul din față.
5. Ridicați suportul frontal în afara computerului.



1	suport din spate	2	șuruburi (4)
3	ansamblu suport frontal		

6. Scoateți cele două șuruburi care fixează suportul I/O pe suportul frontal.
7. Deblocați cele cinci lamele care fixează suportul I/O pe suportul frontal.
8. Scoateți suportul I/O în afara suportului frontal.



1	suport frontal	2	șuruburi (2)
3	suport I/O	4	lamele (5)

---

## Remontarea suportului frontal

1. Urmați instrucțiunile din [Înainte de a începe](#).
2. Glsați cele cinci lamele de pe suportul I/O în sloturile de pe suportul frontal.
3. Remontați cele două șuruburi care fixează suportul I/O pe suportul frontal.
4. Aliniați orificiile pentru șuruburi de pe ansamblul suportului frontal cu orificiile pentru șuruburi de pe computer.
5. Remontați cele patru șuruburi care fixează ansamblul suportului frontal pe computer.
6. Remontați capacul din spate (consultați [Remontarea capacului din spate](#)).

**⚠ ATENȚIE: Înainte de a porni computerul, remontați toate șuruburile și asigurați-vă că nu rămâne niciun șurub rătăcit în interiorul computerului. În caz contrar, computerul se poate deteriora.**

7. Conectați computerul și toate dispozitivele atașate la prizele electrice și porniți-le.

---

[Înapoi la Cuprins](#)



[Înapoi la Cuprins](#)

## Unitatea de hard disk

Manual de service pentru Dell™ Inspiron™ One 2305/2310

- [Demontarea unității de hard disk](#)
- [Remontarea unității de hard disk](#)

**AVERTISMENT:** Înainte de a efectua lucrări în interiorul computerului citiți instrucțiunile de siguranță livrate împreună cu computerul. Pentru informații suplimentare despre cele mai bune practici privind siguranța, consultați pagina de start privind conformitatea cu reglementările, la adresa [www.dell.com/regulatory\\_compliance](http://www.dell.com/regulatory_compliance).

**AVERTISMENT:** În cazul în care scoateți unitatea de hard disk din computer în timp ce aceasta este fierbinte, nu atingeți carcasa metalică a acesteia.

**ATENȚIE:** Reparațiile la computerul dvs. trebuie să fie efectuate numai de un tehnician de service autorizat. Deteriorările datorate lucrărilor de service neautorizate de către Dell™ nu sunt acoperite de garanție.

**ATENȚIE:** Pentru a evita descărcarea electrostatică, conectați-vă la împământare utilizând o brățară antistatică sau atingând periodic o suprafață metalică nevopsită (cum ar fi un conector de pe computerul dvs.).

**ATENȚIE:** Pentru a evita pierderea de date, opriți computerul (consultați [Oprirea computerului](#)) înainte de a scoate unitatea de hard disk. Nu scoateți unitatea de hard disk în timp ce computerul este pornit sau se află în stare de inactivitate.

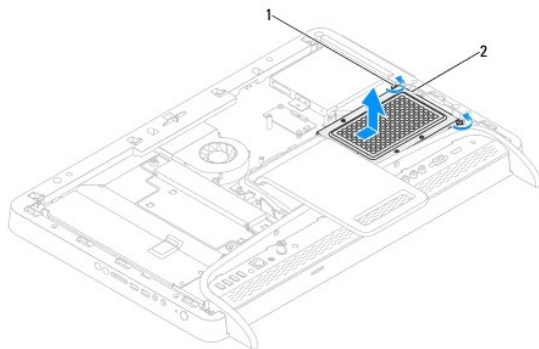
**ATENȚIE:** Unitățile de hard disk sunt extrem de fragile. Manipulați unitatea de hard disk cu atenție.

**NOTĂ:** Dell nu garantează compatibilitatea și nu oferă asistență pentru unitățile de hard disk obținute din alte surse decât de la Dell.

**NOTĂ:** Dacă instalați o unitate de hard disk dintr-o altă sursă decât Dell, trebuie să instalați un sistem de operare, drivere și utilitare pe noua unitate de hard disk.

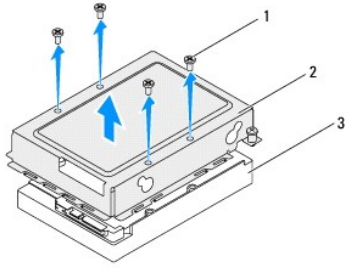
## Demontarea unității de hard disk

1. Urmați instrucțiunile din [Înainte de a începe](#).
2. Scoateți capacul din spate (consultați [Demontarea capacului din spate](#)).
3. Slăbiți cele două șuruburi captive care fixează ansamblul unității de hard disk pe carcasă.
4. Glisați și ridicați ansamblul unității de hard disk și deconectați cablurile de alimentare și de date de la conectorii de pe unitatea de hard disk.



1	șuruburi captive (2)	2	ansamblu unitate de hard disk
---	----------------------	---	-------------------------------

5. Scoateți cele patru șuruburi care fixează cadrul suport al unității de hard disk pe unitatea de hard disk.
6. Ridicați cadrul suport al unității de hard disk de pe aceasta.



1	șuruburi (4)	2	cadru suport al unității de hard disk
3	unitate de hard disk		

---

## Remontarea unității de hard disk

1. Urmați instrucțiunile din [Înainte de a începe](#).
2. Așezați cadrul suport al unității de hard disk pe unitate și aliniați orificiile pentru șuruburi de pe cadrul suport al unității de hard disk cu orificiile pentru șuruburi de pe unitate.
3. Remontați cele patru șuruburi care fixează cadrul suport al unității de hard disk pe unitate.
4. Conectați cablul de date și pe cel de alimentare la partea din spate a unității de hard disk.
5. Așezați ansamblul unității de hard disk pe carcasă și glisați-l pe poziție.
6. Strângeți cele două șuruburi captive care fixează ansamblul unității de hard disk pe carcasă.
7. Remontați capacul din spate (consultați [Remontarea capacului din spate](#)).

**⚠ ATENȚIE: Înainte de a porni computerul, remontați toate șuruburile și asigurați-vă că nu rămâne niciun șurub rătăcit în interiorul computerului. În caz contrar, computerul se poate deteriora.**

8. Conectați computerul și toate dispozitivele atașate la prizele electrice și porniți-le.

---

[Înapoi la Cuprins](#)

[Înapoi la Cuprins](#)

## Radiatorul procesorului

Manual de service pentru Dell™ Inspiron™ One 2305/2310

- [Demontarea radiatorului procesorului](#)
- [Remontarea radiatorului procesorului](#)

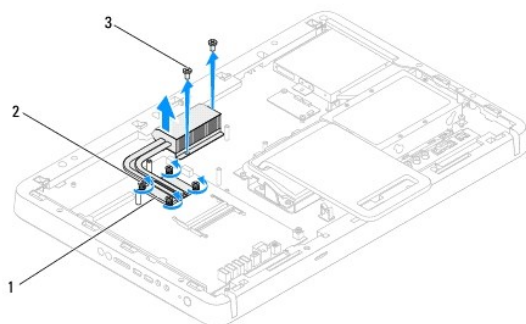
- AVERTISMENT:** Înainte de a efectua lucrări în interiorul computerului citiți instrucțiunile de siguranță livrate împreună cu computerul. Pentru informații suplimentare despre cele mai bune practici privind siguranța, consultați pagina de start privind conformitatea cu reglementările, la adresa [www.dell.com/regulatory\\_compliance](http://www.dell.com/regulatory_compliance).
- AVERTISMENT:** Radiatorul procesorului se poate încălzi foarte tare în timpul funcționării normale. Asigurați-vă că acesta a avut timp suficient să se răcească înainte de a-l atinge.
- ATENȚIE:** Reparațiile la computerul dvs. trebuie să fie efectuate numai de un tehnician de service autorizat. Deteriorările datorate lucrărilor de service neautorizate de către Dell™ nu sunt acoperite de garanție.
- ATENȚIE:** Pentru a evita descărcarea electrostatică, conectați-vă la împământare utilizând o brățară antistatică sau atingând periodic o suprafață metalică nevopsită (cum ar fi un conector de pe computerul dvs.).

### Demontarea radiatorului procesorului

- ATENȚIE:** Pentru a asigura o răcire maximă a procesorului, nu atingeți zonele de transfer de căldură de pe radiatorul procesorului. Uleiurile din pielea dvs. pot reduce capacitatea de transfer de căldură a pastei termice.

1. Urmați instrucțiunile din [Înainte de a începe](#).
2. Scoateți capacul din spate (consultați [Demontarea capacului din spate](#)).
3. Urmați instrucțiunile de la [pasul 2](#) până la [pasul 5](#) din [Demontarea suportului frontal](#).
4. Demontați protecția plăcii de sistem (consultați [Demontarea protecției plăcii de sistem](#)).
5. Scoateți ventilatorul ansamblului MXM (consultați [Demontarea ventilatorului ansamblului MXM](#)).
6. Scoateți ansamblul MXM (consultați [Demontarea ansamblului MXM](#)).
7. Demontați ventilatorul pentru radiatorul procesorului (consultați [Demontarea ventilatorului pentru radiatorul procesorului](#)).
8. Scoateți cele două șuruburi care fixează radiatorul procesorului pe carcasă.
9. Succesiv (în ordinea indicată pe radiatorul procesorului), slăbiți cele patru șuruburi captive care fixează radiatorul procesorului pe placa de sistem.
10. Ridicați cu atenție radiatorul procesorului în afara computerului.

**NOTĂ:** Aspectul radiatorului procesorului poate varia în funcție de modelul computerului dvs.



1	radiator procesor	2	șuruburi captive (4)
3	șuruburi (2)		

## Remontarea radiatorului procesorului

**⚠ ATENȚIE:** Alinierea incorectă a radiatorului procesorului poate provoca deteriorări ale plăcii de sistem și a procesorului.

**🔍 NOTĂ:** Pasta termică originală poate fi reutilizată dacă procesorul și radiatorul original sunt reinstalate împreună. Dacă procesorul sau radiatorul procesorului sunt înlocuite, utilizați pasta termică furnizată în set pentru a asigura obținerea unei bune conductivități termice.

1. Urmăți instrucțiunile din [Înainte de a începe](#).
2. Curățați pasta de transfer termic din partea de jos a radiatorului procesorului și reaplicați.
3. Aliniați cele patru șuruburi captive de pe radiatorul procesorului cu orificiile pentru șuruburi de pe placa de sistem și strângeți-le succesiv (în ordinea indicată pe radiatorul procesorului).
4. Remontați cele două șuruburi care fixează radiatorul procesorului pe carcasă.
5. Remontați ventilatorul pentru radiatorul procesorului (consultați [Remontarea ventilatorului pentru radiatorul procesorului](#)).
6. Remontați ansamblul MXM (consultați [Remontarea ansamblului MXM](#)).
7. Remontați ventilatorul ansamblului MXM (consultați [Remontarea ventilatorului ansamblului MXM](#)).
8. Remontați protecția plăcii de sistem (consultați [Remontarea protecției plăcii de sistem](#)).
9. Urmăți instrucțiunile de la [pasul 4](#) până la [pasul 5](#) din [Remontarea suportului frontal](#).
10. Remontați capacul din spate (consultați [Remontarea capacului din spate](#)).

**⚠ ATENȚIE:** Înainte de a porni computerul, remontați toate șuruburile și asigurați-vă că nu rămâne niciun șurub rătăcit în interiorul computerului. În caz contrar, computerul se poate deteriora.

11. Conectați computerul și toate dispozitivele atașate la prizele electrice și porniți-le.

---

[Înapoi la Cuprins](#)

[Înapoi la Cuprins](#)

## Ventilatorul pentru radiatorul procesorului

Manual de service pentru Dell™ Inspiron™ One 2305/2310

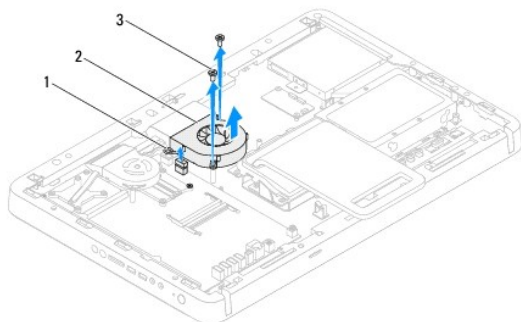
- [Demontarea ventilatorului pentru radiatorul procesorului](#)
- [Remontarea ventilatorului pentru radiatorul procesorului](#)

- ⚠️ AVERTISMENT:** Înainte de a efectua lucrări în interiorul computerului citiți instrucțiunile de siguranță livrate împreună cu computerul. Pentru informații suplimentare despre cele mai bune practici privind siguranța, consultați pagina de start privind conformitatea cu reglementările, la adresa [www.dell.com/regulatory\\_compliance](http://www.dell.com/regulatory_compliance).
- ⚠️ AVERTISMENT:** Radiatorul procesorului se poate încălzi foarte tare în timpul funcționării normale. Asigurați-vă că acesta a avut timp suficient să se răcească înainte de a-l atinge.
- ⚠️ ATENȚIE:** Reparațiile la computerul dvs. trebuie să fie efectuate numai de un tehnician de service autorizat. Deteriorările datorate lucrărilor de service neautorizate de către Dell™ nu sunt acoperite de garanție.
- ⚠️ ATENȚIE:** Pentru a evita descărcarea electrostatică, conectați-vă la împământare utilizând o brățară antistatică sau atingând periodic o suprafață metalică nevopsită (cum ar fi un conector de pe computerul dvs.).

## Demontarea ventilatorului pentru radiatorul procesorului

1. Urmați instrucțiunile din [Înainte de a începe](#).
2. Scoateți capacul din spate (consultați [Demontarea capacului din spate](#)).
3. Urmați instrucțiunile de la [pasul 2](#) până la [pasul 5](#) din [Demontarea suportului frontal](#).
4. Demontați protecția plăcii de sistem (consultați [Demontarea protecției plăcii de sistem](#)).
5. Deconectați cablul ventilatorului pentru radiatorul procesorului de la conectorul (CPU FAN) de pe placa de sistem.
6. Scoateți cele două șuruburi care fixează ventilatorul pentru radiatorul procesorului pe carcasă.
7. Îndepărtați cu grijă folia de argint de pe radiatorul procesorului.
8. Ridicați de pe placa de sistem ventilatorul pentru radiatorul procesorului împreună cu cablul acestuia.

**🔍 NOTĂ:** Aspectul plăcii de sistem poate varia în funcție de modelul computerului dvs.



1	cablu ventilator pentru radiatorul procesorului	2	ventilator pentru radiatorul procesorului
3	șuruburi (2)		

## Remontarea ventilatorului pentru radiatorul procesorului

1. Urmați instrucțiunile din [Înainte de a începe](#).
2. Aliniați orificiile pentru șuruburi de pe ventilatorul pentru radiatorul procesorului cu orificiile pentru șuruburi de pe carcasă.

3. Remontați cele două șuruburi care fixează ventilatorul pentru radiatorul procesorului pe carcasă.
4. Prindeți folia de argint pe radiatorul procesorului.
5. Conectați cablul ventilatorului pentru radiatorul procesorului la conectorul (CPU FAN) de pe placa de sistem.
6. Remontați protecția plăcii de sistem (consultați [Remontarea protecției plăcii de sistem](#)).
7. Urmăriți instrucțiunile de la [pasul 4](#) până la [pasul 5](#) din [Remontarea suportului frontal](#).
8. Remontați capacul din spate (consultați [Remontarea capacului din spate](#)).

**⚠ ATENȚIE: Înainte de a porni computerul, remontați toate șuruburile și asigurați-vă că nu rămâne niciun șurub rătăcit în interiorul computerului. În caz contrar, computerul se poate deteriora.**

9. Conectați computerul și toate dispozitivele atașate la prizele electrice și porniți-le.

---

[Înapoi la Cuprins](#)

[Înapoi la Cuprins](#)

## Cardul convertor

Manual de service pentru Dell™ Inspiron™ One 2305/2310

- [Demontarea cardului convertor](#)
- [Remontarea cardului convertor](#)

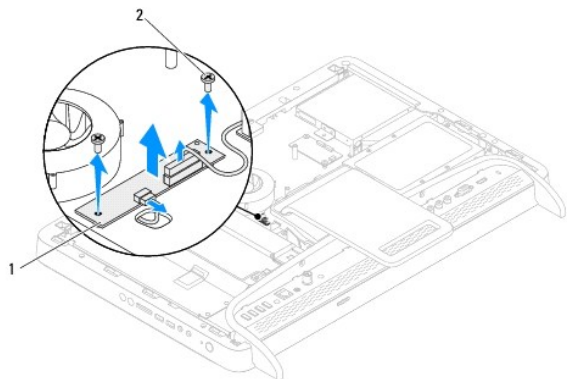
**AVERTISMENT:** Înainte de a efectua lucrări în interiorul computerului citiți instrucțiunile de siguranță livrate împreună cu computerul. Pentru informații suplimentare despre cele mai bune practici privind siguranța, consultați pagina de start privind conformitatea cu reglementările, la adresa [www.dell.com/regulatory\\_compliance](http://www.dell.com/regulatory_compliance).

**ATENȚIE:** Reparațiile la computerul dvs. trebuie să fie efectuate numai de un tehnician de service autorizat. Deteriorările datorate lucrărilor de service neautorizate de către Dell™ nu sunt acoperite de garanție.

**ATENȚIE:** Pentru a evita descărcarea electrostatică, conectați-vă la împământare utilizând o brățară antistatică sau atingând periodic o suprafață metalică nevopsită (cum ar fi un conector de pe computerul dvs.).

### Demontarea cardului convertor

1. Urmați instrucțiunile din [Înainte de a începe](#).
2. Scoateți capacul din spate (consultați [Demontarea capacului din spate](#)).
3. Scoateți cele două șuruburi care fixează cardul convertor pe carcasă.
4. Deconectați cablurile din conectorii de pe cardul convertor.
5. Ridicați cardul convertor în afara carcasei.



1	card convertor	2	șuruburi (2)
---	----------------	---	--------------

### Remontarea cardului convertor

1. Urmați instrucțiunile din [Înainte de a începe](#).
2. Aliniați orificiile pentru șuruburi de pe cardul convertor cu orificiile pentru șuruburi de pe carcasă.
3. Conectați cablurile la conectorii de pe cardul convertor.
4. Remontați cele două șuruburi care fixează cardul convertor pe carcasă.
5. Remontați capacul din spate (consultați [Remontarea capacului din spate](#)).

**ATENȚIE:** Înainte de a porni computerul, remontați toate șuruburile și asigurați-vă că nu rămâne niciun șurub rătăcit în interiorul computerului. În caz contrar, computerul se poate deteriora.

6. Conectați computerul și toate dispozitivele atașate la prizele electrice și porniți-le.

---

[Înapoi la Cuprins](#)



[Înapoi la Cuprins](#)

## Conectorul blasterului de raze infraroșii

Manual de service pentru Dell™ Inspiron™ One 2305/2310

- [Demontarea conectorului blasterului de raze infraroșii \(IR\)](#)
- [Remontarea conectorului blasterului de raze infraroșii \(IR\)](#)

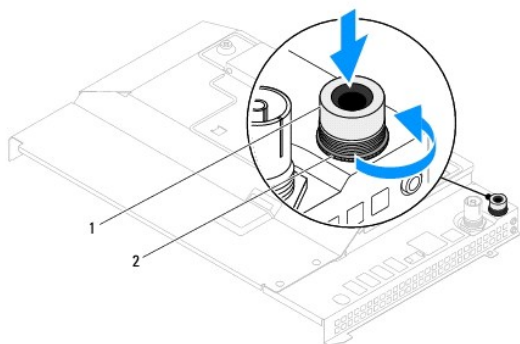
**⚠️ AVERTISMENT:** Înainte de a efectua lucrări în interiorul computerului citiți instrucțiunile de siguranță livrate împreună cu computerul. Pentru informații suplimentare despre cele mai bune practici privind siguranța, consultați pagina de start privind conformitatea cu reglementările, la adresa [www.dell.com/regulatory\\_compliance](http://www.dell.com/regulatory_compliance).

**⚠️ ATENȚIE:** Reparațiile la computerul dvs. trebuie să fie efectuate numai de un tehnician de service autorizat. Deteriorările datorate lucrărilor de service neautorizate de către Dell™ nu sunt acoperite de garanție.

**⚠️ ATENȚIE:** Pentru a evita descărcarea electrostatică, conectați-vă la împământare utilizând o brățară antistatică sau atingând periodic o suprafață metalică nevopsită (cum ar fi un conector de pe computerul dvs.).

### Demontarea conectorului blasterului de raze infraroșii (IR)


1. Urmăriți instrucțiunile din [Înainte de a începe](#).
2. Scoateți capacul din spate (consultați [Demontarea capacului din spate](#)).
3. Urmăriți instrucțiunile de la [pasul 2](#) până la [pasul 5](#) din [Demontarea suportului frontal](#).
4. Urmăriți instrucțiunile de la [pasul 4](#) până la [pasul 8](#) din [Demontarea protecției plăcii de sistem](#).
5. Scoateți piulița care fixează blasterul IR pe protecția plăcii de sistem.
6. Deblocați conectorul blasterului IR din slotul de pe protecția plăcii de sistem.
7. Ridicați în afara protecției plăcii de sistem blasterul IR împreună cu cablul său.



1	conector blaster IR	2	piuliță
---	---------------------	---	---------

### Remontarea conectorului blasterului de raze infraroșii (IR)

1. Urmăriți instrucțiunile din [Înainte de a începe](#).
2. Glisați conectorul blasterului IR în slotul de pe protecția plăcii de sistem.
3. Remontați piulița care fixează blasterul IR pe protecția plăcii de sistem.
4. Urmăriți instrucțiunile de la [pasul 4](#) până la [pasul 8](#) din [Remontarea protecției plăcii de sistem](#).
5. Urmăriți instrucțiunile de la [pasul 4](#) până la [pasul 5](#) din [Remontarea suportului frontal](#).
6. Remontați capacul din spate (consultați [Remontarea capacului din spate](#)).

 **ATENȚIE:** Înainte de a porni computerul, remontați toate șuruburile și asigurați-vă că nu rămâne niciun șurub rătăcit în interiorul computerului. În caz contrar, computerul se poate deteriora.

7. Conectați computerul și toate dispozitivele atașate la prizele electrice și porniți-le.
- 

[Înapoi la Cuprins](#)

[Înapoi la Cuprins](#)

## Cardul pentru raze infraroșii

Manual de service pentru Dell™ Inspiron™ One 2305/2310

- [Demontarea cardului pentru raze infraroșii](#)
- [Remontarea cardului pentru raze infraroșii](#)

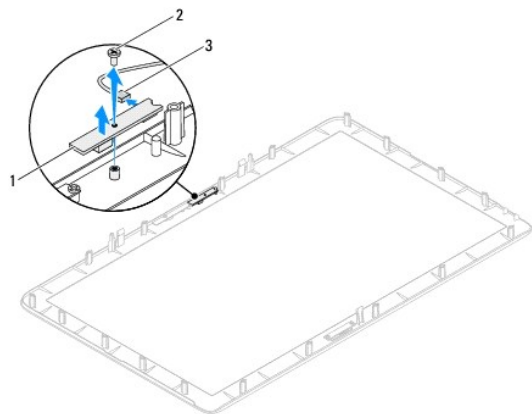
**AVERTISMENT:** Înainte de a efectua lucrări în interiorul computerului citiți instrucțiunile de siguranță livrate împreună cu computerul. Pentru informații suplimentare despre cele mai bune practici privind siguranța, consultați pagina de start privind conformitatea cu reglementările, la adresa [www.dell.com/regulatory\\_compliance](http://www.dell.com/regulatory_compliance).

**ATENȚIE:** Reparațiile la computerul dvs. trebuie să fie efectuate numai de un tehnician de service autorizat. Deteriorările datorate lucrărilor de service neautorizate de către Dell™ nu sunt acoperite de garanție.

**ATENȚIE:** Pentru a evita descărcarea electrostatică, conectați-vă la împământare utilizând o brățară antistatică sau atingând periodic o suprafață metalică nevopsită (cum ar fi un conector de pe computerul dvs.).

### Demontarea cardului pentru raze infraroșii

1. Urmați procedurile din [Înainte de a începe](#).
2. Demontați placa de sistem (consultați [Demontarea plăcii de sistem](#)).
3. Urmați instrucțiunile de la [pasul 5](#) până la [pasul 11](#) din [Demontarea cadrului afișajului](#).
4. Întoarceți invers cadrul afișajului.
5. Scoateți șurubul care fixează cardul pentru raze infraroșii pe cadrul afișajului.
6. Deconectați cablul cardului pentru raze infraroșii de la conectorul cardului pentru raze infraroșii.
7. Ridicați cardul pentru raze infraroșii în afara cadrului afișajului.




1	card pentru raze infraroșii	2	șurub
3	conector cablu card pentru raze infraroșii		

### Remontarea cardului pentru raze infraroșii

1. Urmați instrucțiunile din [Înainte de a începe](#).
2. Conectați cablul cardului pentru raze infraroșii la conectorul cardului pentru raze infraroșii.
3. Aliniați orificiile pentru șuruburi de pe cardul pentru raze infraroșii cu orificiile pentru șuruburi de pe cadrul afișajului.
4. Remontați șurubul care fixează cardul pentru raze infraroșii pe cadrul afișajului.

5. Întoarceți invers cadrul afișajului.
6. Urmați instrucțiunile de la [pasul 2](#) până la [pasul 12](#) din [Remontarea cadrului afișajului](#).
7. Remontați placa de sistem (consultați [Remontarea plăcii de sistem](#)).

 **ATENȚIE:** Înainte de a porni computerul, remontați toate șuruburile și asigurați-vă că nu rămâne niciun șurub rătăcit în interiorul computerului. În caz contrar, computerul se poate deteriora.

8. Conectați computerul și toate dispozitivele atașate la prizele electrice și porniți-le.

---

[Înapoi la Cuprins](#)

[Înapoi la Cuprins](#)

## Modulele de memorie

Manual de service pentru Dell™ Inspiron™ One 2305/2310

- [Demontarea modulelor de memorie](#)
- [Remontarea modulelor de memorie](#)

**AVERTISMENT:** Înainte de a efectua lucrări în interiorul computerului citiți instrucțiunile de siguranță livrate împreună cu computerul. Pentru informații suplimentare despre cele mai bune practici privind siguranța, consultați pagina de start privind conformitatea cu reglementările, la adresa [www.dell.com/regulatory\\_compliance](http://www.dell.com/regulatory_compliance).

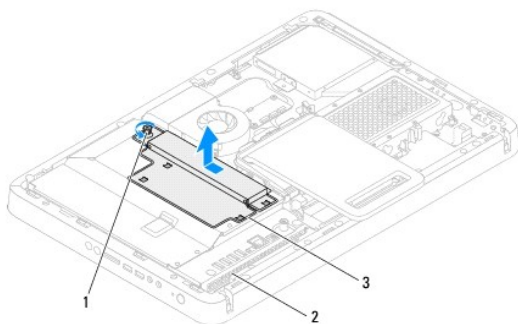
**ATENȚIE:** Reparațiile la computerul dvs. trebuie să fie efectuate numai de un tehnician de service autorizat. Deteriorările datorate lucrărilor de service neautorizate de către Dell™ nu sunt acoperite de garanție.

**ATENȚIE:** Pentru a evita descărcarea electrostatică, conectați-vă la împământare utilizând o brățară antistatică sau atingând periodic o suprafață metalică nevodisită (cum ar fi un conector de pe computerul dvs.).

## Demontarea modulelor de memorie

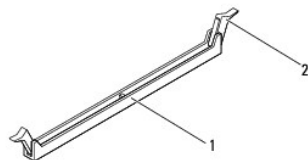
### Inspiron One 2305

1. Urmați instrucțiunile din [Înainte de a începe](#).
2. Scoateți capacul din spate (consultați [Demontarea capacului din spate](#)).
3. Urmați instrucțiunile de la [pasul 2](#) până la [pasul 5](#) din [Demontarea suportului frontal](#).
4. Slăbiți șurubul care fixează capacul modulelor de memorie pe protecția plăcii de sistem.
5. Glisați capacul modulelor de memorie pentru a elibera lamelele capacului modulelor de memorie din sloturile de pe protecția plăcii de sistem.
6. Ridicați în afara protecției plăcii de sistem capacul modulelor de memorie.



1	șurub captiv	2	protecție placă de sistem
3	capac module de memorie		

7. Apăsați în afară clemele de fixare de la fiecare capăt al conectorului modulei de memorie.



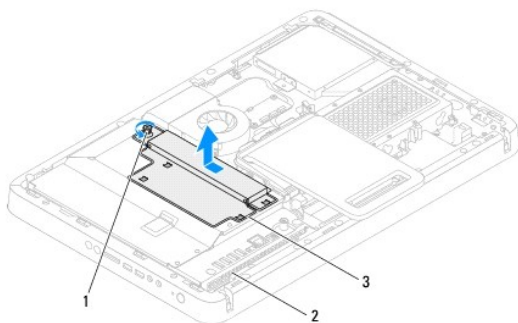
1	conector modul de memorie	2	cleme de fixare (2)
---	---------------------------	---	---------------------

8. Scoateți modulul de memorie din conectorul modulei de memorie.

Dacă modulul de memorie este dificil de scos, slăbiți ușor modulul de memorie înainte și înapoi pentru a-l înlătura din conectorul său.

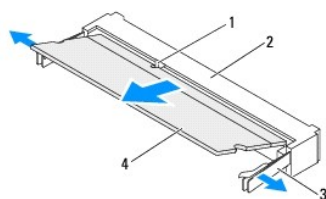
## Inspiron One 2310

1. Urmăți instrucțiunile din [Înainte de a începe](#).
2. Scoateți capacul din spate (consultați [Demontarea capacului din spate](#)).
3. Urmăți instrucțiunile de la [pasul 2 până la pasul 5](#) din [Demontarea suportului frontal](#).
4. Slăbiți șurubul care fixează capacul modulelor de memorie pe protecția plăcii de sistem.
5. Glisați capacul modulelor de memorie pentru a elibera lamelele capacului modulelor de memorie din sloturile de pe protecția plăcii de sistem.
6. Ridicați în afara protecției plăcii de sistem capacul modulelor de memorie.



1	șurub captiv	2	protecție placă de sistem
3	capac module de memorie		

7. Utilizați vârful degetelor pentru a îndepărta cu grijă clemele de fixare de la fiecare capăt al conectorului modulului de memorie până când modulul de memorie sare din poziția sa.
8. Scoateți modulul de memorie din conectorul modulului de memorie.



1	lamelă	2	conector modul de memorie
3	cleme de fixare (2)	4	modul de memorie

---

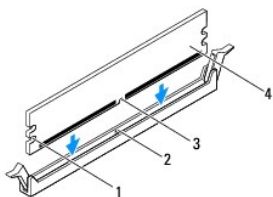
## Remontarea modulelor de memorie

### Inspiron One 2305

**⚠ ATENȚIE:** Dacă modulul de memorie nu este instalat corect, computerul poate să nu pornească.

1. Urmăți instrucțiunile din [Înainte de a începe](#).
2. Apăsăți în afară clema de fixare de la fiecare capăt al conectorului modulului de memorie.

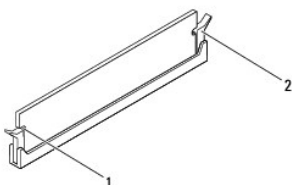
3. Aliniați canelura modulului de memorie cu lamela conectorului modulului de memorie.



1	decupaje (2)	2	lamelă
3	canelură	4	modul de memorie

**ATENȚIE:** Pentru a evita deteriorarea modulului de memorie, apăsați modulul de memorie direct în jos în conector în timp ce aplicați forță egală la fiecare capăt al modulului de memorie.

4. Introduceți modulul de memorie în conector până când modulul de memorie se fixează în poziție.  
Dacă introduceți modulul de memorie corect, clemele de fixare se fixează în decupajele de la fiecare capăt al modulului de memorie.



1	decupaje (2)	2	clemă de fixare (fixată în poziție)
---	--------------	---	-------------------------------------

5. Montați capacul modulelor de memorie pe protecția plăcii de sistem și glisați capacul modulelor de memorie pe poziție.
6. Strângeți șurubul care fixează capacul modulelor de memorie pe protecția plăcii de sistem.
7. Urmați instrucțiunile de la [pasul 4](#) până la [pasul 5](#) din [Remontarea suportului frontal](#).
8. Remontați capacul din spate (consultați [Remontarea capacului din spate](#)).

**ATENȚIE:** Înainte de a porni computerul, remontați toate șuruburile și asigurați-vă că nu rămâne niciun șurub rătăcit în interiorul computerului. În caz contrar, computerul se poate deteriora.

9. Conectați computerul și toate dispozitivele atașate la prize electrice și porniți-le.
10. Dacă apare un mesaj care anunță că dimensiunea memoriei s-a schimbat, apăsați pe <F1> pentru a continua.
11. Conectați-vă la computerul dvs.

Pentru a verifica dacă memoria este instalată corect, faceți clic pe **Start**  → **Control Panel (Panou de control)** → **System and Security (Sistem și securitate)** → **System (Sistem)**.

Verificați cantitatea de memorie (RAM) specificată.

## Inspiron One 2310

**ATENȚIE:** Dacă modulul de memorie nu este instalat corect, computerul poate să nu pornească.

1. Urmați instrucțiunile din [Înainte de a începe](#).
2. Aliniați canelura modulului de memorie cu lamela conectorului modulului de memorie.
3. Glisați cu putere modulul de memorie în conectorul aferent la un unghi de 45 de grade și apăsați modulul de memorie în jos până când acesta se fixează

cu un sunet specific în poziție. Dacă nu auziți un declic, scoateți modulul de memorie și reinstalați-l.

4. Montați capacul modulelor de memorie pe protecția plăcii de sistem și glisați capacul modulelor de memorie pe poziție.
5. **Strângeți** șurubul care fixează capacul modulelor de memorie pe protecția plăcii de sistem.
6. Remontați capacul din spate (consultați [Remontarea capacului din spate](#)).
7. Urmăriți instrucțiunile de la [pasul 4](#) până la [pasul 5](#) din [Remontarea suportului frontal](#).

**⚠ ATENȚIE: Înainte de a porni computerul, remontați toate șuruburile și asigurați-vă că nu rămâne niciun șurub rătăcit în interiorul computerului. În caz contrar, computerul se poate deteriora.**

8. Conectați computerul și toate dispozitivele atașate la prize electrice și porniți-le.
9. Dacă apare un mesaj care anunță că dimensiunea memoriei s-a schimbat, apăsați pe <F1> pentru a continua.
10. Conectați-vă la computerul dvs.

Pentru a verifica dacă memoria este instalată corect, faceți clic pe **Start**  → **Control Panel (Panou de control)** → **System and Security (Sistem și securitate)** → **System (Sistem)**.

Verificați cantitatea de memorie (RAM) specificată.

---

[Înapoi la Cuprins](#)



[Înapoi la Cuprins](#)

## Cadrul intermediar

Manual de service pentru Dell™ Inspiron™ One 2305/2310

- [Demontarea cadrului intermediar](#)
- [Remontarea cadrului intermediar](#)

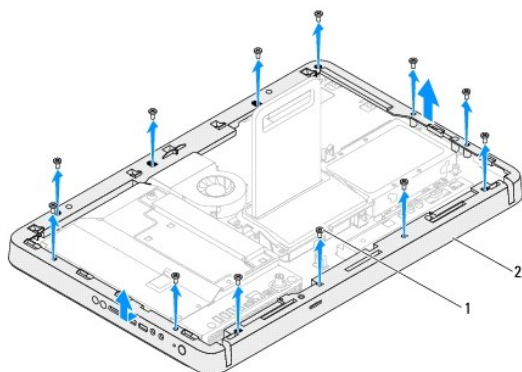
**AVERTISMENT:** Înainte de a efectua lucrări în interiorul computerului citiți instrucțiunile de siguranță livrate împreună cu computerul. Pentru informații suplimentare despre cele mai bune practici privind siguranța, consultați pagina de start privind conformitatea cu reglementările, la adresa [www.dell.com/regulatory\\_compliance](http://www.dell.com/regulatory_compliance).

**ATENȚIE:** Reparațiile la computerul dvs. trebuie să fie efectuate numai de un tehnician de service autorizat. Deteriorările datorate lucrărilor de service neautorizate de către Dell™ nu sunt acoperite de garanție.

**ATENȚIE:** Pentru a evita descărcarea electrostatică, conectați-vă la împământare utilizând o brățară antistatică sau atingând periodic o suprafață metalică nevodată (cum ar fi un conector de pe computerul dvs.).

### Demontarea cadrului intermediar


1. Urmați instrucțiunile din [Înainte de a începe](#).
2. Scoateți capacul din spate (consultați [Demontarea capacului din spate](#)).
3. Urmați instrucțiunile de la [pasul 3](#) până la [pasul 5](#) din [Demontarea unității optice](#).
4. Urmați instrucțiunile de la [pasul 2](#) până la [pasul 5](#) din [Demontarea suportului frontal](#).
5. Scoateți cele 12 șuruburi care fixează cadrul intermediar pe carcasă.
6. Ridicați capacul intermediar în afara computerului.



1	șuruburi (12)	2	cadru intermediar
---	---------------	---	-------------------

### Remontarea cadrului intermediar

1. Urmați instrucțiunile din [Înainte de a începe](#).
2. Aliniați orificiile pentru șuruburi de pe cadrul intermediar cu orificiile pentru șuruburi de pe carcasă.
3. Remontați cele 12 șuruburi care fixează cadrul intermediar pe carcasă.
4. Urmați instrucțiunile de la [pasul 4](#) până la [pasul 5](#) din [Remontarea suportului frontal](#).
5. Urmați instrucțiunile de la [pasul 5](#) până la [pasul 7](#) din [Remontarea unității optice](#).
6. Remontați capacul din spate (consultați [Remontarea capacului din spate](#)).

 **ATENȚIE:** Înainte de a porni computerul, remontați toate șuruburile și asigurați-vă că nu rămâne niciun șurub rătăcit în interiorul computerului. În caz contrar, computerul se poate deteriora.

7. Conectați computerul și toate dispozitivele atașate la prizele electrice și porniți-le.

---

[Înapoi la Cuprins](#)

[Înapoi la Cuprins](#)

## Ventilatorul ansamblului MXM (Opțional)

Manual de service pentru Dell™ Inspiron™ One 2305/2310

- [Demontarea ventilatorului ansamblului MXM](#)
- [Remontarea ventilatorului ansamblului MXM](#)

**AVERTISMENT:** Înainte de a efectua lucrări în interiorul computerului citiți instrucțiunile de siguranță livrate împreună cu computerul. Pentru informații suplimentare despre cele mai bune practici privind siguranța, consultați pagina de start privind conformitatea cu reglementările, la adresa [www.dell.com/regulatory\\_compliance](http://www.dell.com/regulatory_compliance).

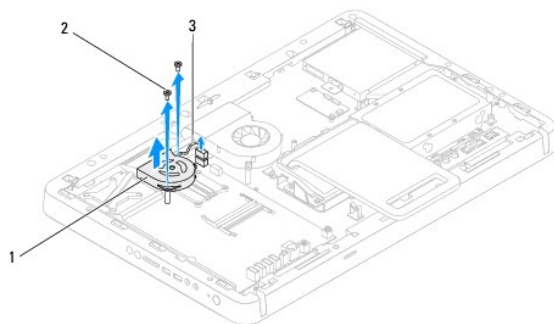
**ATENȚIE:** Reparațiile la computerul dvs. trebuie să fie efectuate numai de un tehnician de service autorizat. Deteriorările datorate lucrărilor de service neautorizate de către Dell™ nu sunt acoperite de garanție.

**ATENȚIE:** Pentru a evita descărcarea electrostatică, conectați-vă la împământare utilizând o brățară antistatică sau atingând periodic o suprafață metalică nevopsită (cum ar fi un conector de pe computerul dvs.).

### Demontarea ventilatorului ansamblului MXM

1. Urmați instrucțiunile din [Înainte de a începe](#).
2. Scoateți capacul din spate (consultați [Demontarea capacului din spate](#)).
3. Urmați instrucțiunile de la [pasul 2](#) până la [pasul 5](#) din [Demontarea suportului frontal](#).
4. Demontați protecția plăcii de sistem (consultați [Demontarea protecției plăcii de sistem](#)).
5. Deconectați cablul ventilatorului ansamblului MXM din conectorul (MXM FAN) de pe placa de sistem.
6. Scoateți cele două șuruburi care fixează ventilatorul ansamblului MXM în piulițele hexagonale.
7. Îndepărtați cu grijă folia de argint de pe radiatorul ansamblului MXM.
8. Ridicați în afara plăcii de sistem ventilatorul ansamblului MXM împreună cu cablul acestuia.

**NOTĂ:** Aspectul plăcii de sistem poate varia în funcție de modelul computerului dvs.



1	ventilator ansamblu MXM	2	șuruburi (2)
3	cablu ventilator ansamblu MXM		

### Remontarea ventilatorului ansamblului MXM

1. Urmați instrucțiunile din [Înainte de a începe](#).
2. Aliniați orificiile pentru șuruburi de pe ventilatorul ansamblului MXM cu orificiile pentru șuruburi de pe piulițele hexagonale.
3. Prindeți folia de argint pe radiatorul ansamblului MXM.

4. Remontați cele două șuruburi care fixează ventilatorul ansamblului MXM pe placa de sistem.
5. Conectați cablul ventilatorului ansamblului MXM în conectorul (MXM FAN) de pe placa de sistem.
6. Remontați protecția plăcii de sistem (consultați [Remontarea protecției plăcii de sistem](#)).
7. Urmați instrucțiunile de la [pasul 4](#) până la [pasul 5](#) din [Remontarea suportului frontal](#).
8. Remontați capacul din spate (consultați [Remontarea capacului din spate](#)).

**⚠ ATENȚIE: Înainte de a porni computerul, remontați toate șuruburile și asigurați-vă că nu rămâne niciun șurub rătăcit în interiorul computerului. În caz contrar, computerul se poate deteriora.**

9. Conectați computerul și toate dispozitivele atașate la prizele electrice și porniți-le.

---

[Înapoi la Cuprins](#)

[Înapoi la Cuprins](#)

## Ansamblul MXM (Opțional)

Manual de service pentru Dell™ Inspiron™ One 2305/2310

- [Demontarea ansamblului MXM](#)
- [Remontarea ansamblului MXM](#)

**AVERTISMENT:** Înainte de a efectua lucrări în interiorul computerului citiți instrucțiunile de siguranță livrate împreună cu computerul. Pentru informații suplimentare despre cele mai bune practici privind siguranța, consultați pagina de start privind conformitatea cu reglementările, la adresa [www.dell.com/regulatory\\_compliance](http://www.dell.com/regulatory_compliance).

**AVERTISMENT:** Ansamblul MXM se poate încălzi foarte tare în timpul funcționării normale. Asigurați-vă că acesta a avut timp suficient să se răcească înainte de a-l atinge.

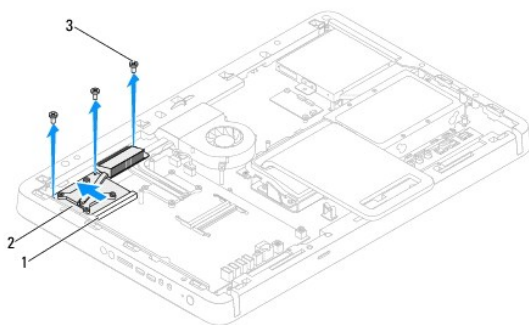
**ATENȚIE:** Reparațiile la computerul dvs. trebuie să fie efectuate numai de un tehnician de service autorizat. Deteriorările datorate lucrărilor de service neautorizate de către Dell™ nu sunt acoperite de garanție.

**ATENȚIE:** Pentru a evita descărcarea electrostatică, conectați-vă la împământare utilizând o brățară antistatică sau atingând periodic o suprafață metalică nevopsită (cum ar fi un conector de pe computerul dvs.).

### Demontarea ansamblului MXM

1. Urmați instrucțiunile din [Înainte de a începe](#).
2. Scoateți capacul din spate (consultați [Demontarea capacului din spate](#)).
3. Urmați instrucțiunile de la [pasul 2](#) până la [pasul 5](#) din [Demontarea suportului frontal](#).
4. Demontați protecția plăcii de sistem (consultați [Demontarea protecției plăcii de sistem](#)).
5. Scoateți ventilatorul ansamblului MXM (consultați [Demontarea ventilatorului ansamblului MXM](#)).
6. Scoateți cele trei șuruburi care fixează ansamblul MXM pe carcasă.
7. Scoateți ansamblul MXM din conectorul ansamblului MXM.

**NOTĂ:** Aspectul plăcii de sistem poate varia în funcție de modelul computerului dvs.




1	conector ansamblu MXM	2	ansamblu MXM
3	șuruburi (3)		

### Remontarea ansamblului MXM

1. Urmați instrucțiunile din [Înainte de a începe](#).
2. Aliniați canelura ansamblului MXM cu lamela din conectorul ansamblului MXM.
3. Introduceți ansamblul MXM la un unghi de 45 de grade în conectorul ansamblului MXM.
4. Remontați cele trei șuruburi care fixează ansamblul MXM pe carcasă.

5. Remontați ventilatorul ansamblului MXM (consultați [Remontarea ventilatorului ansamblului MXM](#)).
6. Remontați protecția plăcii de sistem (consultați [Remontarea protecției plăcii de sistem](#)).
7. Urmați instrucțiunile de la [pasul 4](#) până la [pasul 5](#) din [Remontarea suportului frontal](#).
8. Remontați capacul din spate (consultați [Remontarea capacului din spate](#)).

 **ATENȚIE:** Înainte de a porni computerul, remontați toate șuruburile și asigurați-vă că nu rămâne niciun șurub rătăcit în interiorul computerului. În caz contrar, computerul se poate deteriora.

9. Conectați computerul și toate dispozitivele atașate la prizele electrice și porniți-le.
- 

[Înapoi la Cuprins](#)

[Înapoi la Cuprins](#)

## Unitatea optică

Manual de service pentru Dell™ Inspiron™ One 2305/2310

- [Demontarea unității optice](#)
- [Remontarea unității optice](#)

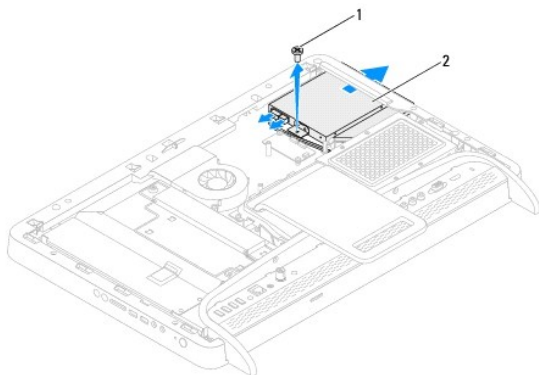
**AVERTISMENT:** Înainte de a efectua lucrări în interiorul computerului citiți instrucțiunile de siguranță livrate împreună cu computerul. Pentru informații suplimentare despre cele mai bune practici privind siguranța, consultați pagina de start privind conformitatea cu reglementările, la adresa [www.dell.com/regulatory\\_compliance](http://www.dell.com/regulatory_compliance).

**ATENȚIE:** Reparațiile la computerul dvs. trebuie să fie efectuate numai de un tehnician de service autorizat. Deteriorările datorate lucrărilor de service neautorizate de către Dell™ nu sunt acoperite de garanție.

**ATENȚIE:** Pentru a evita descărcarea electrostatică, conectați-vă la împământare utilizând o brățară antistatică sau atingând periodic o suprafață metalică nevopsită (cum ar fi un conector de pe computerul dvs.).

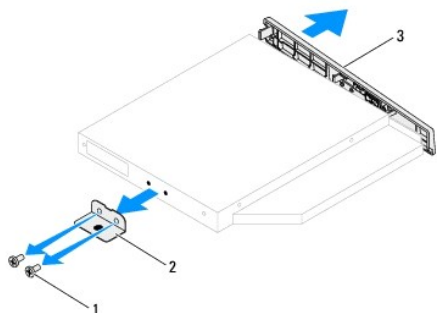
### Demontarea unității optice

1. Urmați instrucțiunile din [Înainte de a începe](#).
2. Scoateți capacul din spate (consultați [Demontarea capacului din spate](#)).
3. Deconectați cablurile de alimentare și de date din conectorii unității optice.
4. Scoateți șurubul care fixează unitatea optică pe carcasă.
5. Glsați unitatea optică în afara compartimentului pentru unități optice.



1	șurub	2	unitate optică
---	-------	---	----------------

6. Scoateți cele două șuruburi care fixează cadrul unității optice pe unitate.
7. Demontați suportul unității optice de pe unitatea optică.
8. Trageți cadrul unității optice pentru a-l detașa de pe unitatea optică.



1	șuruburi (2)	2	suport unitate optică
3	cadru unitate optică		

---

## Remontarea unității optice

1. Urmăți instrucțiunile din [Înainte de a începe](#).
2. Aliniați lamelele cadrului unității optice cu sloturile de pe unitatea optică și fixați cadrul unității optice pe poziție.
3. Aliniați orificiile pentru șuruburi de pe suportul unității optice cu orificiile pentru șuruburi de pe unitatea optică.
4. Remontați cele două șuruburi care fixează suportul unității optice pe unitatea optică.
5. Glisați unitatea optică în compartimentul pentru unități optice.
6. Remontați șurubul care fixează unitatea optică pe carcasă.
7. Conectați cablurile de alimentare și de date la conectorii de pe unitatea optică.
8. Remontați capacul din spate (consultați [Remontarea capacului din spate](#)).

**⚠ ATENȚIE: Înainte de a porni computerul, remontați toate șuruburile și asigurați-vă că nu rămâne niciun șurub rătăcit în interiorul computerului. În caz contrar, computerul se poate deteriora.**

9. Conectați computerul și toate dispozitivele atașate la prizele electrice și porniți-le.
- 

[Înapoi la Cuprins](#)



[Înapoi la Cuprins](#)

## Procesorul

### Manual de service pentru Dell™ Inspiron™ One 2305/2310

- [Demontarea procesorului](#)
- [Remontarea procesorului](#)

**AVERTISMENT:** Înainte de a efectua lucrări în interiorul computerului citiți instrucțiunile de siguranță livrate împreună cu computerul. Pentru informații suplimentare despre cele mai bune practici privind siguranța, consultați pagina de start privind conformitatea cu reglementările, la adresa [www.dell.com/regulatory\\_compliance](http://www.dell.com/regulatory_compliance).

**ATENȚIE:** Reparațiile la computerul dvs. trebuie să fie efectuate numai de un tehnician de service autorizat. Deteriorările datorate lucrărilor de service neautorizate de către Dell™ nu sunt acoperite de garanție.

**ATENȚIE:** Pentru a evita descărcarea electrostatică, conectați-vă la împământare utilizând o brățară antistatică sau atingând periodic o suprafață metalică nevopsită (cum ar fi un conector de pe computerul dvs.).

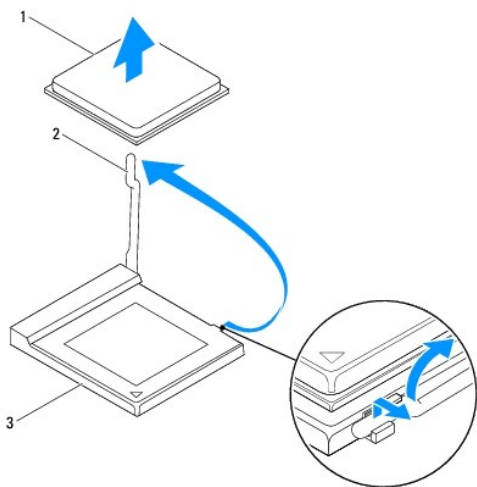
## Demontarea procesorului

1. Urmați instrucțiunile din [Înainte de a începe](#).
2. Scoateți capacul din spate (consultați [Demontarea capacului din spate](#)).
3. Urmați instrucțiunile de la [pasul 2](#) până la [pasul 5](#) din [Demontarea suportului frontal](#).
4. Demontați protecția plăcii de sistem (consultați [Demontarea protecției plăcii de sistem](#)).
5. Scoateți ventilatorul ansamblului MXM (consultați [Demontarea ventilatorului ansamblului MXM](#)).
6. Scoateți ansamblul MXM (consultați [Demontarea ansamblului MXM](#)).
7. Demontați ventilatorul pentru radiatorul procesorului (consultați [Demontarea ventilatorului pentru radiatorul procesorului](#)).
8. Demontați radiatorul procesorului (consultați [Demontarea radiatorului procesorului](#)).
9. Demontați procesorul.

**ATENȚIE:** Atunci când înlăturați sau înlocuiți procesorul, nu atingeți niciunul dintre pinii din interiorul soclului și nu lăsați obiecte să cadă pe pinii din soclu.

### Inspiron One 2305

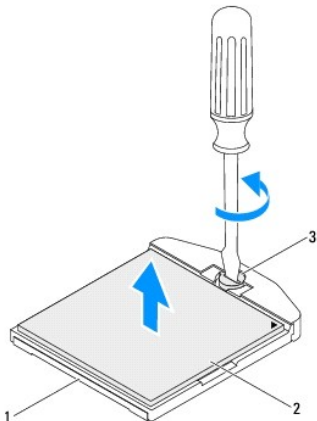
- a. Apăsati și împingeți mânerul de deblocare în jos și în afară pentru a-l elibera din lamela care-l fixează.
- b. Ridicați procesorul pentru a-l scoate din soclu, puneți-l alături într-un loc sigur.



3	soclu pentru procesor
---	-----------------------

#### Inspiron One 2310

- Pentru a desprinde soclul ZIF, utilizați o șurubelniță mică, cu vârf lat și rotiți șurubul cu camă al soclului ZIF în sens invers acelor de ceasornic până ce ajunge la capăt.
- Ridicați procesorul din soclul ZIF, puneți-l alături într-un loc sigur.



1	soclu ZIF	2	procesor
3	șurub cu camă pentru soclul ZIF		

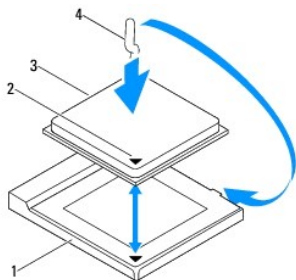
## Remontarea procesorului

- Urmați instrucțiunile din [Înainte de a începe](#).
- Despachetați și remontați noul procesor.

**⚠ ATENȚIE:** Conectați-vă la împământare atingând o suprafață metalică nevopsită sau suportul computerului.

#### Inspiron One 2305

- Ridicați mânerul de deblocare în poziția de eliberare, astfel încât soclul procesorului să fie pregătit pentru noul procesor.



1	soclu pentru procesor	2	indicator pin 1 procesor
3	procesor	4	clemă de deblocare

- Asigurați-vă că mânerul de deblocare al soclului procesorului este extins complet.

**⚠ ATENȚIE:** Pinii soclului sunt fragili. Pentru a evita deteriorarea, asigurați-vă că procesorul este aliniat corect cu soclul și nu utilizați forță excesivă atunci când instalați procesorul. Aveți grijă să nu atingeți sau să îndoiți pinii de pe placa de sistem.

**⚠ ATENȚIE:** Trebuie să poziționați corect procesorul în soclu pentru a evita deteriorarea definitivă a procesorului.

- Aliniați colțurile pinului 1 ale procesorului și soclului.

- d. Așezați procesorul ușor în soclu și asigurați-vă că procesorul este poziționat corect.
- e. Pivotați mânerul de deblocare al soclului procesorului către soclu și fixați-l în poziția originală pentru a fixa procesorul.
- f. Curățați pasta de transfer termic din partea de jos a radiatorului.

**ATENȚIE:** Asigurați-vă că aplicați pastă termică nouă. Pasta termică nouă este foarte importantă pentru asigurarea legăturii termice adecvate, necesară funcționării optime a procesorului.

- g. Aplicați pasta termică nouă pe partea superioară a procesorului.

#### Inspiron One 2310

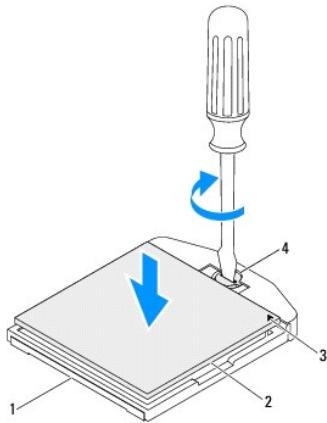
**ATENȚIE:** Pini soclului sunt fragili. Pentru a evita deteriorarea, asigurați-vă că procesorul este aliniat corect cu soclul și nu utilizați forță excesivă atunci când instalați procesorul. Aveți grijă să nu atingeți sau să îndoiți pini de pe placa de sistem.

**ATENȚIE:** Trebuie să poziționați corect procesorul în soclu pentru a evita deteriorarea definitivă a procesorului.

- a. Aliniați colțul pinului 1 al procesorului cu colțul pinului 1 al soclului ZIF.

**NOTĂ:** Colțul pinului 1 al procesorului are un triunghi care se aliniază cu triunghiul de pe colțul pinului 1 al soclului ZIF.

- b. Așezați procesorul ușor în soclu și asigurați-vă că procesorul este poziționat corect.



1	soclu ZIF	2	procesor
3	indicator pin 1 procesor	4	șurub cu camă pentru soclul ZIF

- c. Strângeți soclul ZIF rotind șurubul cu camă în sensul acelor de ceasornic, pentru a fixa procesorul pe placa de sistem.
- d. Curățați pasta de transfer termic din partea de jos a radiatorului.

**ATENȚIE:** Asigurați-vă că aplicați pastă termică nouă. Pasta termică nouă este foarte importantă pentru asigurarea legăturii termice adecvate, necesară funcționării optime a procesorului.

- e. Aplicați pasta termică nouă pe partea superioară a procesorului.

**ATENȚIE:** Asigurați-vă că radiatorul procesorului este poziționat și fixat în mod corespunzător.

3. Remontați radiatorul procesorului (consultați [Remontarea radiatorului procesorului](#)).
4. Remontați ventilatorul pentru radiatorul procesorului (consultați [Remontarea ventilatorului pentru radiatorul procesorului](#)).
5. Remontați ansamblul MXM (consultați [Remontarea ansamblului MXM](#)).
6. Remontați ventilatorul ansamblului MXM (consultați [Remontarea ventilatorului ansamblului MXM](#)).
7. Remontați protecția plăcii de sistem (consultați [Remontarea protecției plăcii de sistem](#)).
8. Urmați instrucțiunile de la [pasul 4](#) până la [pasul 5](#) din [Remontarea suportului frontal](#).

9. Remontați capacul din spate (consultați [Remontarea capacului din spate](#)).

**⚠ ATENȚIE: Înainte de a porni computerul, remontați toate șuruburile și asigurați-vă că nu rămâne niciun șurub rătăcit în interiorul computerului. În caz contrar, computerul se poate deteriora.**

10. Conectați computerul și toate dispozitivele atașate la prize electrice și porniți-le.

---

[Înapoi la Cuprins](#)

[Înapoi la Cuprins](#)

## Protecția plăcii de sistem

Manual de service pentru Dell™ Inspiron™ One 2305/2310

- [Demontarea protecției plăcii de sistem](#)
- [Remontarea protecției plăcii de sistem](#)

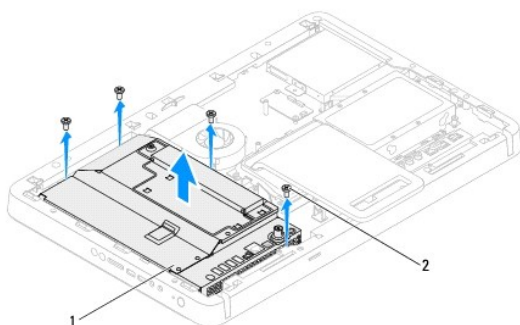
**AVERTISMENT:** Înainte de a efectua lucrări în interiorul computerului citiți instrucțiunile de siguranță livrate împreună cu computerul. Pentru informații suplimentare despre cele mai bune practici privind siguranța, consultați pagina de start privind conformitatea cu reglementările, la adresa [www.dell.com/regulatory\\_compliance](http://www.dell.com/regulatory_compliance).

**ATENȚIE:** Reparațiile la computerul dvs. trebuie să fie efectuate numai de un tehnician de service autorizat. Deteriorările datorate lucrărilor de service neautorizate de către Dell™ nu sunt acoperite de garanție.

**ATENȚIE:** Pentru a evita descărcarea electrostatică, conectați-vă la împământare utilizând o brățară antistatică sau atingând periodic o suprafață metalică nevopsită (cum ar fi un conector de pe computerul dvs.).

### Demontarea protecției plăcii de sistem

1. Urmați instrucțiunile din [Înainte de a începe](#).
2. Scoateți capacul din spate (consultați [Demontarea capacului din spate](#)).
3. Urmați instrucțiunile de la [pasul 2](#) până la [pasul 5](#) din [Demontarea suportului frontal](#).
4. Scoateți cele patru șuruburi care fixează protecția plăcii de sistem pe carcasă.
5. Ridicați cu grijă protecția plăcii de sistem și întoarceți-o către partea din stânga a computerului.




1	protecție placă de sistem	2	șuruburi (4)
---	---------------------------	---	--------------

6. Deconectați cablul conectorului de intrare al antenei din conectorul cardului pentru tunerul TV.
7. Deconectați cablul conectorului pentru blasterul de raze infraroșii (IR) de la conectorul (CIR Receiver) de pe placa de sistem.
8. Eliberați cablurile pentru conectorul de intrare al antenei și pentru conectorul blasterului IR din ghidajele de orientare de pe protecția plăcii de sistem.
9. Urmați instrucțiunile de la [pasul 5](#) până la [pasul 7](#) din [Demontarea conectorului de intrare al antenei](#).
10. Urmați instrucțiunile de la [pasul 5](#) până la [pasul 7](#) din [Demontarea conectorului blasterului de raze infraroșii \(IR\)](#).

### Remontarea protecției plăcii de sistem

1. Urmați instrucțiunile din [Înainte de a începe](#).
2. Urmați instrucțiunile de la [pasul 2](#) până la [pasul 5](#) din [Remontarea conectorului blasterului de raze infraroșii \(IR\)](#).
3. Urmați instrucțiunile de la [pasul 2](#) până la [pasul 3](#) din [Remontarea conectorului de intrare al antenei](#).

4. Montați cablurile pentru conectorul de intrare al antenei și pentru conectorul blasterului de raze infraroșii (IR) în ghidajele de orientare de pe protecția plăcii de sistem.
5. Conectați cablul conectorului pentru blasterul de raze infraroșii la conectorul (CIR Emitter) de pe placa de sistem.
6. Conectați cablul conectorului de intrare al antenei la conectorul cardului pentru tunerul TV.
7. **Întoarceți** cu grijă protecția plăcii de sistem și aliniați orificiile pentru șuruburi de pe protecția plăcii de sistem cu orificiile pentru șuruburi de pe carcasă.
8. Remontați cele patru șuruburi care fixează protecția plăcii de sistem pe carcasă.
9. Urmăriți instrucțiunile de la [pasul 4](#) până la [pasul 5](#) din [Remontarea suportului frontal](#).
10. Remontați capacul din spate (consultați [Remontarea capacului din spate](#)).

 **ATENȚIE: Înainte de a porni computerul, remontați toate șuruburile și asigurați-vă că nu rămâne niciun șurub rătăcit în interiorul computerului. În caz contrar, computerul se poate deteriora.**

11. Conectați computerul și toate dispozitivele atașate la prizele electrice și porniți-le.

---

[Înapoi la Cuprins](#)

[Înapoi la Cuprins](#)

## Difuzoarele

Manual de service pentru Dell™ Inspiron™ One 2305/2310

- [Demontarea difuzoarelor](#)
- [Remontarea difuzoarelor](#)

**AVERTISMENT:** Înainte de a efectua lucrări în interiorul computerului citiți instrucțiunile de siguranță livrate împreună cu computerul. Pentru informații suplimentare despre cele mai bune practici privind siguranța, consultați pagina de start privind conformitatea cu reglementările, la adresa [www.dell.com/regulatory\\_compliance](http://www.dell.com/regulatory_compliance).

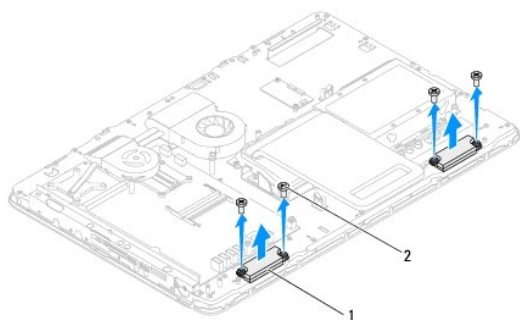
**ATENȚIE:** Reparațiile la computerul dvs. trebuie să fie efectuate numai de un tehnician de service autorizat. Deteriorările datorate lucrărilor de service neautorizate de către Dell™ nu sunt acoperite de garanție.

**ATENȚIE:** Pentru a evita descărcarea electrostatică, conectați-vă la împământare utilizând o brățară antistatică sau atingând periodic o suprafață metalică nevopsită (cum ar fi un conector de pe computerul dvs.).

### Demontarea difuzoarelor

1. Urmați instrucțiunile din [Înainte de a începe](#).
2. Scoateți capacul din spate (consultați [Demontarea capacului din spate](#)).
3. Urmați instrucțiunile de la [pasul 2](#) până la [pasul 5](#) din [Demontarea suportului frontal](#).
4. Urmați instrucțiunile de la [pasul 3](#) până la [pasul 5](#) din [Demontarea unității optice](#).
5. Demontați cadrul intermediar (consultați [Demontarea cadrului intermediar](#)).
6. Demontați protecția plăcii de sistem (consultați [Demontarea protecției plăcii de sistem](#)).
7. Deconectați cablul difuzorului de la conectorul de pe placa de sistem.
8. Rețineți orientarea cablului difuzoarelor și eliberați cablul din benzile de fixare.
9. Scoateți cele patru șuruburi (câte două pe fiecare parte) care fixează difuzoarele pe carcasă.
10. Ridicați difuzoarele împreună cu cablurile acestora în afara carcasei.

**NOTĂ:** Aspectul plăcii de sistem poate varia în funcție de modelul computerului dvs.



1	difuzoare (2)	2	șuruburi (4)
---	---------------	---	--------------

### Remontarea difuzoarelor

1. Urmați instrucțiunile din [Înainte de a începe](#).
2. Aliniați orificiile pentru șuruburi de pe difuzoare cu orificiile pentru șuruburi de pe carcasă.

3. Remontați cele patru șuruburi (câte două pe fiecare parte) care fixează difuzoarele pe carcasă.
4. Montați cablul difuzoarelor și fixați-l cu benzile.
5. Conectați cablul difuzoarelor la conectorul de pe placa de sistem.
6. Remontați protecția plăcii de sistem (consultați [Remontarea protecției plăcii de sistem](#)).
7. Remontați cadrul intermediar (consultați [Remontarea cadrului intermediar](#)).
8. Urmați instrucțiunile de la [pasul 5](#) până la [pasul 7](#) din [Remontarea unității optice](#).
9. Urmați instrucțiunile de la [pasul 4](#) până la [pasul 5](#) din [Remontarea suportului frontal](#).
10. Remontați capacul din spate (consultați [Remontarea capacului din spate](#)).

**⚠ ATENȚIE: Înainte de a porni computerul, remontați toate șuruburile și asigurați-vă că nu rămâne niciun șurub rătăcit în interiorul computerului. În caz contrar, computerul se poate deteriora.**

11. Conectați computerul și toate dispozitivele atașate la prizele electrice și porniți-le.

---

[Înapoi la Cuprins](#)



[Înapoi la Cuprins](#)

## Capacul difuzorului

Manual de service pentru Dell™ Inspiron™ One 2305/2310

- [Demontarea capacului difuzorului](#)
- [Remontarea capacului difuzorului](#)

**AVERTISMENT:** Înainte de a efectua lucrări în interiorul computerului citiți instrucțiunile de siguranță livrate împreună cu computerul. Pentru informații suplimentare despre cele mai bune practici privind siguranța, consultați pagina de start privind conformitatea cu reglementările, la adresa [www.dell.com/regulatory\\_compliance](http://www.dell.com/regulatory_compliance).

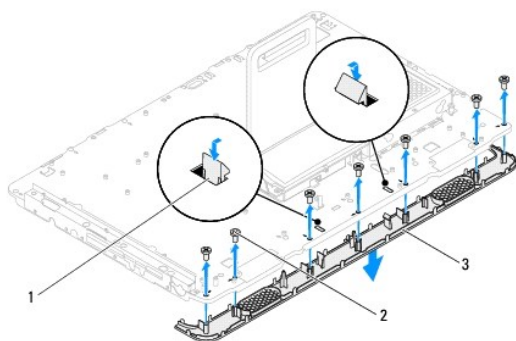
**ATENȚIE:** Reparațiile la computerul dvs. trebuie să fie efectuate numai de un tehnician de service autorizat. Deteriorările datorate lucrărilor de service neautorizate de către Dell™ nu sunt acoperite de garanție.

**ATENȚIE:** Pentru a evita descărcarea electrostatică, conectați-vă la împământare utilizând o brățară antistatică sau atingând periodic o suprafață metalică neovopsită (cum ar fi un conector de pe computerul dvs.).

### Demontarea capacului difuzorului

1. Urmăriți instrucțiunile din [Înainte de a începe](#).
2. Demontați placa de sistem (consultați [Demontarea plăcii de sistem](#)).
3. Demontați cadrul afișajului (consultați [Demontarea cadrului afișajului](#)).
4. Demontați difuzoarele (consultați [Demontarea difuzoarelor](#)).
5. Scoateți cele șapte șuruburi care fixează capacul difuzorului pe carcasă.
6. Deblocați cele două lamele care fixează capacul difuzorului pe carcasă.
7. Ridicați capacul difuzorului în afara computerului.

**NOTĂ:** Aspectul plăcii de sistem poate varia în funcție de modelul computerului dvs.



1	lamele (2)	2	șuruburi (7)
3	capac difuzor		

### Remontarea capacului difuzorului

1. Urmăriți instrucțiunile din [Înainte de a începe](#).
2. Fixați cele două lamele de pe capacul difuzorului în sloturile de pe carcasă.
3. Aliniați orificiile pentru șuruburi de pe capacul difuzorului cu orificiile pentru șuruburi de pe carcasă.
4. Remontați cele șapte șuruburi care fixează capacul difuzorului pe carcasă.

5. Remontați cadrul afișajului (consultați [Remontarea cadrului afișajului](#)).
6. Remontați placa de sistem (consultați [Remontarea plăcii de sistem](#)).
7. Remontați difuzoarele (consultați [Remontarea difuzoarelor](#)).

**⚠ ATENȚIE:** Înainte de a porni computerul, remontați toate șuruburile și asigurați-vă că nu rămâne niciun șurub rătăcit în interiorul computerului. În caz contrar, computerul se poate deteriora.

8. Conectați computerul și toate dispozitivele atașate la prizele electrice și porniți-le.
- 

[Înapoi la Cuprins](#)

[Înapoi la Cuprins](#)

## Suportul din spate

Manual de service pentru Dell™ Inspiron™ One 2305/2310

- [Demontarea suportului din spate](#)
- [Remontarea suportului din spate](#)

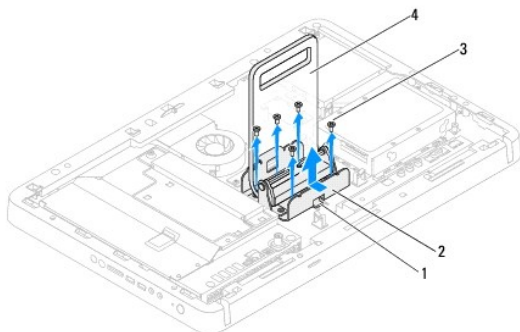
**⚠ AVERTISMENT:** Înainte de a efectua lucrări în interiorul computerului citiți instrucțiunile de siguranță livrate împreună cu computerul. Pentru informații suplimentare despre cele mai bune practici privind siguranța, consultați pagina de start privind conformitatea cu reglementările, la adresa [www.dell.com/regulatory\\_compliance](http://www.dell.com/regulatory_compliance).

**⚠ ATENȚIE:** Reparațiile la computerul dvs. trebuie să fie efectuate numai de un tehnician de service autorizat. Deteriorările datorate lucrărilor de service neautorizate de către Dell™ nu sunt acoperite de garanție.

**⚠ ATENȚIE:** Pentru a evita descărcarea electrostatică, conectați-vă la împământare utilizând o brățară antistatică sau atingând periodic o suprafață metalică nevopsită (cum ar fi un conector de pe computerul dvs.).

### Demontarea suportului din spate

1. Urmați instrucțiunile din [Înainte de a începe](#).
2. Scoateți capacul din spate (consultați [Demontarea capacului din spate](#)).
3. Urmați instrucțiunile de la [pasul 2](#) până la [pasul 5](#) din [Demontarea suportului frontal](#).
4. Scoateți capacul suportului din spate (consultați [Demontarea capacului suportului din spate](#)).
5. Ridicați suportul din spate și scoateți cele două șuruburi de la baza balamalei suportului din spate.
6. Scoateți cele trei șuruburi din partea superioară a balamalei suportului din spate.
7. Glisați lamela de pe balamaua suportului din spate în afara slotului de pe carcasă și ridicați suportul din spate în afara computerului.



1	lamelă	2	balama pentru suportul din spate
3	șuruburi (5)	4	suport din spate

### Remontarea suportului din spate

1. Urmați instrucțiunile din [Înainte de a începe](#).
2. Glisați lamela de pe balamaua suportului din spate în slotul de pe carcasă.
3. Remontați cele trei șuruburi din partea superioară a balamalei suportului din spate.
4. Ridicați suportul din spate și remontați cele două șuruburi de la baza balamalei suportului din spate.
5. Remontați capacul suportului din spate (consultați [Remontarea capacului suportului din spate](#)).

6. Urmați instrucțiunile de la [pasul 4](#) până la [pasul 5](#) din [Remontarea suportului frontal](#).

7. Remontați capacul din spate (consultați [Remontarea capacului din spate](#)).

**⚠ ATENȚIE:** Înainte de a porni computerul, remontați toate șuruburile și asigurați-vă că nu rămâne niciun șurub rătăcit în interiorul computerului. În caz contrar, computerul se poate deteriora.

8. Conectați computerul și toate dispozitivele atașate la prizele electrice și porniți-le.

---

[Înapoi la Cuprins](#)

[Înapoi la Cuprins](#)

## Capacul suportului din spate

Manual de service pentru Dell™ Inspiron™ One 2305/2310

- [Demontarea capacului suportului din spate](#)
- [Remontarea capacului suportului din spate](#)

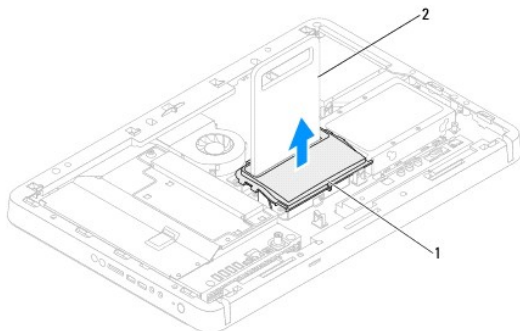
**⚠ AVERTISMENT:** Înainte de a efectua lucrări în interiorul computerului citiți instrucțiunile de siguranță livrate împreună cu computerul. Pentru informații suplimentare despre cele mai bune practici privind siguranța, consultați pagina de start privind conformitatea cu reglementările, la adresa [www.dell.com/regulatory\\_compliance](http://www.dell.com/regulatory_compliance).

**⚠ ATENȚIE:** Reparațiile la computerul dvs. trebuie să fie efectuate numai de un tehnician de service autorizat. Deteriorările datorate lucrărilor de service neautorizate de către Dell™ nu sunt acoperite de garanție.

**⚠ ATENȚIE:** Pentru a evita descărcarea electrostatică, conectați-vă la împământare utilizând o brățară antistatică sau atingând periodic o suprafață metalică nevodisită (cum ar fi un conector de pe computerul dvs.).

### Demontarea capacului suportului din spate

1. Urmați instrucțiunile din [Înainte de a începe](#).
2. Scoateți capacul din spate (consultați [Demontarea capacului din spate](#)).
3. Urmați instrucțiunile de la [pasul 2](#) până la [pasul 5](#) din [Demontarea suportului frontal](#).
4. Ridicați și țineți suportul din spate și deblocați capacul acestuia din poziție.
5. Glisați în afară capacul suportului din spate de-a lungul suportului.



1	capac pentru suportul din spate	2	suport din spate
---	---------------------------------	---	------------------

### Remontarea capacului suportului din spate

1. Urmați instrucțiunile din [Înainte de a începe](#).
2. Glisați capacul suportului din spate de-a lungul suportului.
3. Ridicați suportul din spate și montați capacul suportului din spate în poziție.
4. Urmați instrucțiunile de la [pasul 4](#) până la [pasul 5](#) din [Remontarea suportului frontal](#).
5. Remontați capacul din spate (consultați [Remontarea capacului din spate](#)).

**⚠ ATENȚIE:** Înainte de a porni computerul, remontați toate șuruburile și asigurați-vă că nu rămâne niciun șurub rătăcit în interiorul computerului. În caz contrar, computerul se poate deteriora.

6. Conectați computerul și toate dispozitivele atașate la prizele electrice și porniți-le.


[Înapoi la Cuprins](#)


[Înapoi la Cuprins](#)

## Placa de sistem

### Manual de service pentru Dell™ Inspiron™ One 2305/2310

- [Demontarea plăcii de sistem](#)
- [Remontarea plăcii de sistem](#)
- [Introducerea etichetei de service în sistemul BIOS](#)

 **AVERTISMENT:** Înainte de a efectua lucrări în interiorul computerului citiți instrucțiunile de siguranță livrate împreună cu computerul. Pentru informații suplimentare despre cele mai bune practici privind siguranța, consultați pagina de start privind conformitatea cu reglementările, la adresa [www.dell.com/regulatory\\_compliance](http://www.dell.com/regulatory_compliance).

 **ATENȚIE:** Reparațiile la computerul dvs. trebuie să fie efectuate numai de un tehnician de service autorizat. Deteriorările datorate lucrărilor de service neautorizate de către Dell™ nu sunt acoperite de garanție.


 **ATENȚIE:** Pentru a evita descărcarea electrostatică, conectați-vă la împământare utilizând o brățară antistatică sau atingând periodic o suprafață metalică nevopsită (cum ar fi un conector de pe computerul dvs.).

 **ATENȚIE:** Manipulați componentele și cardurile ținând de marginile acestora și evitați atingerea pinilor și a contactelor.


---

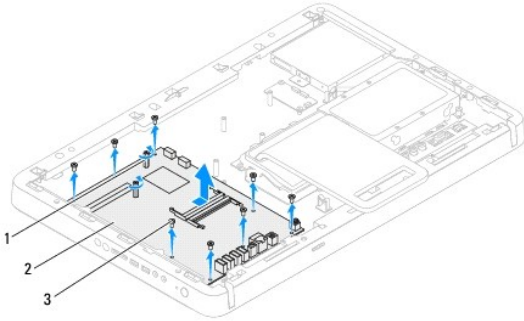
## Demontarea plăcii de sistem

1. Urmăriți instrucțiunile din [Înainte de a începe](#).
2. Scoateți capacul din spate (consultați [Demontarea capacului din spate](#)).
3. Urmăriți instrucțiunile de la [pasul 2](#) până la [pasul 5](#) din [Demontarea suportului frontal](#).
4. Demontați protecția plăcii de sistem (consultați [Demontarea protecției plăcii de sistem](#)).
5. Scoateți ventilatorul ansamblului MXM (consultați [Demontarea ventilatorului ansamblului MXM](#)).
6. Demontați ansamblul MXM (consultați [Demontarea ansamblului MXM](#)).
7. Demontați modulele de memorie (consultați [Demontarea modulelor de memorie](#)).
8. Demontați cardul Mini-Card (consultați [Demontarea cardului Mini-Card](#)).
9. Demontați ventilatorul pentru radiatorul procesorului (consultați [Demontarea ventilatorului pentru radiatorul procesorului](#)).
10. Demontați radiatorul procesorului (consultați [Demontarea radiatorului procesorului](#)).
11. Demontați procesorul (consultați [Demontarea procesorului](#)).

 **NOTĂ:** Rețineți orientarea cablurilor înainte de a le deconecta de la placa de sistem.

12. Deconectați toate cablurile conectate la placa de sistem.
13. Utilizând o cheie pentru piulițe hexagonale, scoateți cele două șuruburi hexagonale care fixează placa de sistem pe carcasă.
14. Scoateți cele opt șuruburi care fixează placa de sistem pe carcasă.
15. Ridicați placa de sistem înclinată către partea laterală a computerului și în afara carcasei.

 **NOTĂ:** Aspectul plăcii de sistem poate varia în funcție de modelul computerului dvs.



1	șuruburi hexagonale (2)	2	placă de sistem
3	șuruburi (8)		

## Remontarea plăcii de sistem

1. Urmați instrucțiunile din [Înainte de a începe](#).
2. Aliniați conectorii de pe placa de sistem cu sloturile de pe carcasă.
3. Remontați cele opt șuruburi care fixează placa de sistem pe carcasă.
4. Utilizând o cheie pentru piulițe hexagonale, remontați cele două șuruburi hexagonale care fixează placa de sistem pe carcasă.
5. Conectați toate cablurile la placa de sistem.
6. Remontați procesorul (consultați [Remontarea procesorului](#)).
7. Remontați radiatorul procesorului (consultați [Remontarea radiatorului procesorului](#)).
8. Remontați ventilatorul pentru radiatorul procesorului (consultați [Remontarea ventilatorului pentru radiatorul procesorului](#)).
9. Remontați cardul Mini-Card (consultați [Remontarea cardului Mini-Card](#)).
10. Remontați modulele de memorie (consultați [Remontarea modulelor de memorie](#)).
11. Remontați ansamblul MXM (consultați [Remontarea ansamblului MXM](#)).
12. Remontați ventilatorul ansamblului MXM (consultați [Remontarea ventilatorului ansamblului MXM](#)).
13. Remontați protecția plăcii de sistem (consultați [Remontarea protecției plăcii de sistem](#)).
14. Urmați instrucțiunile de la [pasul 4](#) până la [pasul 5](#) din [Remontarea suportului frontal](#).
15. Remontați capacul din spate (consultați [Remontarea capacului din spate](#)).

**⚠ ATENȚIE:** Înainte de a porni computerul, remontați toate șuruburile și asigurați-vă că nu rămâne niciun șurub rătăcit în interiorul computerului. În caz contrar, computerul se poate deteriora.

16. Porniți computerul.

**🔧 NOTĂ:** După ce ați înlocuit placa de sistem, introduceți eticheta de service a computerului în sistemul BIOS al plăcii de sistem de schimb.

17. Introduceți eticheta de service (consultați [Introducerea etichetei de service în sistemul BIOS](#)).

## Introducerea etichetei de service în sistemul BIOS

1. Porniți computerul.



2. Apăsați pe <F2> în timpul secvenței POST pentru a accesa programul de configurare a sistemului.
  3. Navigați la fila principală și introduceți eticheta de service în câmpul **Service Tag Setting (Configurare etichetă de service)**.
- 

[Înapoi la Cuprins](#)

[Înapoi la Cuprins](#)

## Programul de configurare a sistemului

Manual de service pentru Dell™ Inspiron™ One 2305/2310

- [Prezentare generală](#)
- [Stergerea parolelor uitate](#)
- [Stergerea parolelor CMOS](#)

### Prezentare generală

Utilizați programul de configurare a sistemului pentru:

1. A schimba informațiile de configurare a sistemului după ce adăugați, schimbați sau scoateți elemente hardware din computerul dvs.
1. A seta sau a modifica o opțiune selectabilă de către utilizator, precum parola utilizatorului
1. A citi dimensiunea curentă de memorie sau pentru a seta tipul de unitate de hard disk instalat

**ATENȚIE:** Dacă nu sunteți un expert în utilizarea computerului, nu modificați setările pentru acest program. Anumite modificări pot conduce la funcționarea incorectă a computerului.

**NOTĂ:** Înainte de a modifica configurarea sistemului, este recomandat să notați informațiile din ecranul de configurare a sistemului pentru referințe ulterioare.

### Accesarea programului de configurare a sistemului

1. Porniți (sau reporniți) computerul.
2. După afișarea logo-ului DELL™, trebuie să așteptați afișarea solicitării de a apăsa tasta F2 și să apăsați imediat tasta <F2>.

**NOTĂ:** Afișarea solicitării de a apăsa tasta F2 indică faptul că tastatura a fost inițializată. Această solicitare poate apărea pentru foarte scurt timp, prin urmare este indicat să fiți atent pentru a putea apăsa la timp tasta <F2>. Este inutil să apăsați tasta <F2> înainte ca solicitarea să fie afișată pe ecran. Dacă așteptați prea mult și se afișează logo-ul sistemului de operare, așteptați în continuare până la afișarea desktopului Microsoft® Windows®. Apoi, opriți computerul (consultați [Oprirea computerului](#)) și încercați din nou.

### Ecranele de configurare a sistemului

Ecranul de configurare a sistemului afișează informații de configurare curente sau modificabile pentru computerul dvs. Informațiile de pe ecran sunt împărțite în trei zone: **elementul de configurare**, **ecranul de ajutor** activ și **tastele funcționale**.

<p><b>Element de configurare</b> - Acest câmp apare în partea din stânga a ferestrei de configurare a sistemului. Acest câmp este o listă verticală care conține caracteristicile definatorii pentru configurația computerului dvs., inclusiv hardware-ul instalat, economisirea energiei și caracteristicile de securitate.</p> <p>Navigați în sus și în jos în listă, folosind tastele săgeată sus și săgeată jos. Când o opțiune este evidențiată <b>Ecranul de ajutor</b> afișează informații suplimentare despre acea opțiune și setările disponibile.</p>	<p><b>Ecran de ajutor</b> - Acest câmp apare în partea dreaptă a ferestrei de configurare a sistemului și conține informații despre fiecare opțiune listată în <b>Elementul de configurare</b>. În acest câmp puteți să vizualizați informații despre computerul dvs. și să efectuați modificări ale setărilor curente.</p> <p>Apăsați pe tastele săgeată sus și săgeată jos pentru a evidenția o opțiune. Apăsați pe &lt;Enter&gt; pentru a activa selecția respectivă și pentru a reveni la <b>Elementul de configurare</b>.</p> <p><b>NOTĂ:</b> Nu toate setările listate în <b>Elementul de configurare</b> pot fi modificate.</p>
<p><b>Taste funcționale</b> - Acest câmp este afișat sub <b>Ecranul de ajutor</b> prezentând tastele și funcțiile acestora în cadrul câmpului activ de configurare a sistemului.</p>	

### Opțiunile din configurarea sistemului

Inspiron One 2305

**NOTĂ:** În funcție de computerul dvs. și de dispozitivele instalate, este posibil ca elementele prezentate în această secțiune să nu apară sau să nu apară exact așa cum sunt prezentate.

Main (Principal)	
System Information (Informații de sistem)	Afișează numele sistemului
BIOS Version (Versiune BIOS)	Afișează numărul versiunii de BIOS
System Date (Dată sistem)	Afișează data curentă în format ll/zz/aaaa

System Time (Oră sistem)	Afișează ora curentă în format hh:mm:ss
Service Tag (Etichetă de service)	Afișează eticheta de service a computerului
Asset Tag (Etichetă activ)	Afișează eticheta de activ a computerului dvs., dacă este prezentă
Processor Information (Informații despre procesor)	
Processor Type (Tip procesor)	Afișează informații despre procesor
L1 Cache size (Dimensiune memorie cache de nivel 1)	Afișează dimensiunea memoriei cache L1
L2 Cache size (Dimensiune memorie cache de nivel 2)	Afișează dimensiunea memoriei cache L2
L3 Cache size (Dimensiune memorie cache de nivel 3)	Afișează dimensiunea memoriei cache L3
Memory Information (Informații memorie)	
Memory Installed (Memorie instalată)	Specifică cantitatea de memorie instalată în MO
Memory Available (Memorie disponibilă)	Afișează cantitatea de memorie disponibilă în MO
Memory Speed (Viteză memorie)	Specifică viteza memoriei în MHz
Memory Technology (Tehnologie memorie)	Specifică tipul memoriei instalate
Device Information (Informații dispozitiv)	
SATA 0	Afișează unitățile SATA conectate la conectorul SATA 0
SATA 1	Afișează unitățile SATA conectate la conectorul SATA 1
<b>Advanced (Avansat)</b>	
System Configuration (Configurare sistem)	<ul style="list-style-type: none"> <li>1 Onboard Audio Controller (Controler audio pe placa de sistem) - Enabled (Activat) sau Disabled (Dezactivat) (Activat implicit)</li> <li>1 SATA Mode (Mod SATA) - mod ATA sau AHCI (mod AHCI implicit)</li> <li>1 Onboard LAN Controller (Controler LAN pe placa de sistem) - Enabled (Activat) sau Disabled (Dezactivat) (Activat implicit)</li> <li>1 Onboard LAN Boot ROM (ROM pornire LAN pe placa de sistem) - Enabled (Activat) sau Disabled (Dezactivat) (Dezactivat implicit)</li> <li>1 UMA Frame Buffer Size (Dimensiune buffer cadru UMA) - Automat: 32 MO; 64 MO; 128 MO; 256 MO; 512 MO, 1024 MO (Automat implicit)</li> <li>1 USB Controller (Controler USB) - Enabled (Activat) sau Disabled (Dezactivat) (Activat implicit)</li> </ul>
Power Management (Gestionare alimentare)	<ul style="list-style-type: none"> <li>1 AC Recovery (Recuperare c.a.) - Power On (Pornire); Power Off (Oprire); Last State (Ultima stare) (Oprire implicit)</li> <li>1 Remote Wake up (Activare la distanță) - Enabled (Activat) sau Disabled (Dezactivat) (Activat implicit)</li> <li>1 Auto Power On (Pornire automată) - Enabled (Activat) sau Disabled (Dezactivat) (Dezactivat implicit)</li> <li>1 Auto Power On Date (Pornire automată la dată) - între 0 și 31 (15 implicit)</li> <li>1 Auto Power On hour (Pornire automată la oră) - între 0 și 23 (12 implicit)</li> <li>1 Auto Power On minute (Pornire automată la minut) - între 0 și 59 (30 implicit)</li> <li>1 Auto Power On second (Pornire automată la secundă) - între 0 și 59 (30 implicit)</li> </ul>
Post Behavior (Comportament POST)	<ul style="list-style-type: none"> <li>1 Bootup NumLock State (Stare NumLock la pornire) - On (Pornit) sau Off (Oprit) (Pornit implicit)</li> <li>1 Keyboard Errors (Erori tastatură) - Report (Raportare); Do Not Report (Nu se raportează) (Raportare implicit)</li> </ul>
CPU Feature (Caracteristică CPU)	<ul style="list-style-type: none"> <li>1 Secure Virtual Machine Mode (Modul Echipament virtual securizat) - Enabled (Activat) sau Disabled (Dezactivat) (Activat implicit)</li> <li>1 AMD Cool 'N' Quiet - Enabled (Activat) sau Disabled (Dezactivat) (Activat implicit)</li> </ul>
<b>Security (Securitate)</b>	
Admin Password (Parolă administrator)	Vă permite să setați, să modificați sau să ștergeți parola administratorului  <b>NOTĂ:</b> Ștergerea parolei de administrator va șterge parola de sistem. De aceea, parola de administrator trebuie să fie setată înainte de a seta parola de sistem.
System Password (Parolă de sistem)	Vă permite să setați, să modificați sau să ștergeți parola de sistem
Password on Boot (Parolă la pornire)	Enabled (Activat) sau Disabled (Dezactivat) (Activat implicit)
<b>Boot (Pornire)</b>	
1st Boot Priority (Prima prioritate de pornire)	Specifică secvența de pornire de pe dispozitivele disponibile  Diskette drive (Unitate floppy); Hard Drive (Unitate de hard disk); USB Storage Device (Dispozitiv de stocare USB); CD/DVD/CD-RW Drive (Unitate CD/DVD/CD-RW); Network (Rețea); Disabled (Dezactivat) (Unitate de hard disk implicit)
2nd Boot Priority (A doua)	Specifică secvența de pornire de pe dispozitivele disponibile

prioritate de pornire)	Diskette drive (Unitate floppy); Hard Drive (Unitate de hard disk); USB Storage Device (Dispozitiv de stocare USB); CD/DVD/CD-RW Drive (Unitate CD/DVD/CD-RW); Network (Rețea); Disabled (Dezactivat) (Unitate CD/DVD/CD-RW implicit)
3rd Boot Priority (A treia prioritate de pornire)	Specifică secvența de pornire de pe dispozitivele disponibile Diskette drive (Unitate floppy); Hard Drive (Unitate de hard disk); USB Storage Device (Dispozitiv de stocare USB); CD/DVD/CD-RW Drive (Unitate CD/DVD/CD-RW); Network (Rețea); Disabled (Dezactivat) (Unitate floppy implicit)
4th Boot Priority (A patra prioritate de pornire)	Specifică secvența de pornire de pe dispozitivele disponibile Diskette drive (Unitate floppy); Hard Drive (Unitate de hard disk); USB Storage Device (Dispozitiv de stocare USB); CD/DVD/CD-RW Drive (Unitate CD/DVD/CD-RW); Network (Rețea); Disabled (Dezactivat) (Rețea implicit)
5th Boot Priority (A cincea prioritate de pornire)	Specifică secvența de pornire de pe dispozitivele disponibile Diskette drive (Unitate floppy); Hard Drive (Unitate de hard disk); USB Storage Device (Dispozitiv de stocare USB); USB Drive (Unitate CD/DVD/CD-RW); Network (Rețea); Disabled (Dezactivat) (Dispozitiv de stocare USB implicit)
<b>Exit (Ieșire)</b>	
Exit Options (Opțiuni ieșire)	Oferă opțiuni pentru <b>Save Changes and Reset (Salvare modificări și resetare)</b> , <b>Discard Changes and Reset (Anulare modificări și resetare)</b> , și <b>Load Defaults (Încărcare setări implicite)</b>

#### Inspiron One 2310

<b>Main (Principal)</b>	
System Information (Informații de sistem)	Afișează numele sistemului
BIOS Version (Versiune BIOS)	Afișează numărul versiunii de BIOS
System Date (Dată sistem)	Afișează data curentă în format ll/zz/aaaa
System Time (Oră sistem)	Afișează ora curentă în format hh:mm:ss
Service Tag (Etichetă de service)	Afișează eticheta de service a computerului dvs., dacă este prezentă
Asset Tag (Etichetă activ)	Afișează eticheta de activ a computerului dvs., dacă este prezentă
Processor Information (Informații despre procesor)	
Processor Type (Tip procesor)	Afișează informații despre procesor
L1 Cache size (Dimensiune memorie cache de nivel 1)	Afișează dimensiunea memoriei cache L1
L2 Cache size (Dimensiune memorie cache de nivel 2)	Afișează dimensiunea memoriei cache L2
L3 Cache size (Dimensiune memorie cache de nivel 3)	Afișează dimensiunea memoriei cache L3
Memory Information (Informații memorie)	
Memory Installed (Memorie instalată)	Specifică cantitatea de memorie instalată în MO
Memory Available (Memorie disponibilă)	Afișează cantitatea de memorie disponibilă în MO
Memory Speed (Viteză memorie)	Specifică viteza memoriei în MHz
Memory Technology (Tehnologie memorie)	Specifică tipul memoriei instalate
Device Information (Informații dispozitiv)	
SATA 0	Afișează unitățile SATA conectate la conectorul SATA 0
SATA 1	Afișează unitățile SATA conectate la conectorul SATA 1
<b>Advanced (Avansat)</b>	
CPU Configuration (Configurație USB)	<ul style="list-style-type: none"> <li>1 Hyper-Threading - Enabled (Activat) sau Disabled (Dezactivat) (Activat implicit)</li> <li>1 Multi Core Support (Acceptă mai multe nuclee) - Toate sau 1 sau 2 (Toate implicit)</li> <li>1 Limit CPUID Value (Valoare CPUID limită) - Enabled (Activată) sau Disabled (Dezactivată) (Dezactivată implicit)</li> <li>1 CPU XD Support (Acceptă CPU XD) - Enabled (Activat) sau Disabled (Dezactivat) (Activat implicit)</li> <li>1 Intel SpeedStep™ Tech - Enabled (Activat) sau Disabled (Dezactivat) (Activat implicit)</li> <li>1 Intel(R) SpeedStep - Enabled (Activat) sau Disabled (Dezactivat) (Activat implicit)</li> </ul>
System configuration (Configurare sistem)	<ul style="list-style-type: none"> <li>1 Onboard Audio Controller (Controler audio pe placa de sistem) - Enabled (Activat) sau Disabled (Dezactivat) (Activat implicit)</li> <li>1 Onboard LAN Controller (Controler LAN pe placa de sistem) - Enabled (Activat) sau Disabled (Dezactivat) (Activat implicit)</li> <li>1 Onboard LAN Boot ROM (ROM pornire LAN pe placa de sistem) - Enabled (Activat) sau Disabled (Dezactivat) (Dezactivat implicit)</li> <li>1 SATA Mode (Mod SATA) - mod IDE sau AHCI (mod AHCI implicit)</li> <li>1 USB Controller (Controler USB) - Enabled (Activat) sau Disabled (Dezactivat) (Activat implicit)</li> </ul>


	<ul style="list-style-type: none"> <li>1 DVMT/FIXED Memory (Memorie DVMT/FIXĂ) - 128 MO; 256 MO; Maximum (256 MO implicit)</li> </ul>
Power Management (Gestionare alimentare)	<ul style="list-style-type: none"> <li>1 AC Recovery (Recuperare c.a.) - Power On (Pornire); Power Off (Oprire); Last Power State (Ultima stare de alimentare) (Oprire implicit)</li> <li>1 Remote Wake up (Activare la distanță) - Enabled (Activat) sau Disabled (Dezactivat) (Activat implicit)</li> <li>1 Auto Power On (Pornire automată) - Enabled (Activat) sau Disabled (Dezactivat) (Dezactivat implicit)</li> <li>1 Auto Power On Date (Pornire automată la dată) - între 0 și 31 (15 implicit)</li> <li>1 Auto Power On hour (Pornire automată la oră) - între 0 și 23 (12 implicit)</li> <li>1 Auto Power On minute (Pornire automată la minut) - între 0 și 59 (30 implicit)</li> <li>1 Auto Power On second (Pornire automată la secundă) - între 0 și 59 (30 implicit)</li> </ul>
Post Behavior (Comportament POST)	<ul style="list-style-type: none"> <li>1 Tasta Numlock - On (Pornit); Off (Oprit) (Pornit implicit)</li> <li>1 Keyboard Errors (Erori tastatură) - Report (Raportare); Do Not Report (Nu se raportează) (Raportare implicit)</li> </ul>
<b>Security (Securitate)</b>	
Admin Password (Parolă administrator)	Vă permite să setați, să modificați sau să ștergeți parola administratorului  <b>NOTĂ:</b> Ștergerea parolei de administrator va șterge parola de sistem. De aceea, parola de administrator trebuie să fie setată înainte de a seta parola de sistem.
System Password (Parolă de sistem)	Vă permite să setați, să modificați sau să ștergeți parola de sistem
Password on Boot (Parolă la pornire)	Enabled (Activat) sau Disabled (Dezactivat) (Activat implicit)
<b>Boot (Pornire)</b>	
1st Boot Priority (Prima prioritate de pornire)	Specifică secvența de pornire de pe dispozitivele disponibile  USB Storage Device (Dispozitiv de stocare USB); Hard Drive (Unitate de hard disk); CD/DVD/CD-RW Drive (Unitate CD/DVD/CD-RW); Diskette drive (Unitate floppy); Network (Rețea); Disabled (Dezactivat) (Unitate de hard disk implicit)
2nd Boot Priority (A doua prioritate de pornire)	Specifică secvența de pornire de pe dispozitivele disponibile  USB Storage Device (Dispozitiv de stocare USB); Hard Drive (Unitate de hard disk); CD/DVD/CD-RW Drive (Unitate CD/DVD/CD-RW); Diskette drive (Unitate floppy); Network (Rețea); Disabled (Dezactivat) (Unitate CD/DVD/CD-RW implicit)
3rd Boot Priority (A treia prioritate de pornire)	Specifică secvența de pornire de pe dispozitivele disponibile  USB Storage Device (Dispozitiv de stocare USB); Hard Drive (Unitate de hard disk); CD/DVD/CD-RW Drive (Unitate CD/DVD/CD-RW); Diskette drive (Unitate floppy); Network (Rețea); Disabled (Dezactivat) (Unitate floppy implicit)
4th Boot Priority (A patra prioritate de pornire)	Specifică secvența de pornire de pe dispozitivele disponibile  USB Storage Device (Dispozitiv de stocare USB); Hard Drive (Unitate de hard disk); CD/DVD/CD-RW Drive (Unitate CD/DVD/CD-RW); Diskette drive (Unitate floppy); Network (Rețea); Disabled (Dezactivat) (Rețea implicit)
5th Boot Priority (A cincea prioritate de pornire)	Specifică secvența de pornire de pe dispozitivele disponibile  USB Storage Device (Dispozitiv de stocare USB); Hard Drive (Unitate de hard disk); USB Drive (Unitate CD/DVD/CD-RW); Diskette drive (Unitate floppy); Network (Rețea); Disabled (Dezactivat) (Dispozitiv de stocare USB implicit)
<b>Exit (Ieșire)</b>	
Exit Options (Opțiuni ieșire)	Oferă opțiuni pentru <b>Save Changes and Reset (Salvare modificări și resetare)</b> , <b>Discard Changes and Reset (Anulare modificări și resetare)</b> , și <b>Load Defaults (Încărcare setări implicite)</b>

## Boot Sequence (Secvența de pornire)

Această funcție vă permite să modificați secvența de pornire pentru dispozitive.

## Boot Options (Opțiuni de pornire)

- 1 **Diskette Drive (Unitate floppy)** - Computerul încearcă să pornească de pe unitatea floppy. Dacă niciun sistem de operare nu se află pe unitate, computerul generează un mesaj de eroare.
- 1 **Hard Drive (Unitate de hard disk)** - Computerul încearcă să pornească de pe unitatea de hard disk primară. Dacă niciun sistem de operare nu se află pe unitate, computerul generează un mesaj de eroare.
- 1 **CD/DVD/CD-RW Drive (Unitate CD/DVD/CD-RW)** - Computerul încearcă să pornească de pe unitatea CD/DVD/CD-RW. Dacă în unitate nu există niciun disc CD/DVD/CD-RW, sau dacă discul CD/DVD/CD-RW nu are niciun sistem de operare, computerul generează un mesaj de eroare.
- 1 **USB Storage Device (Dispozitiv de stocare USB)** - Introduceți dispozitivul de memorie într-un conector USB și reporniți computerul. Când apare **F12 Boot Options (F12 Opțiuni de pornire)** în colțul din dreapta jos al ecranului, apăsați pe <F12>. BIOS-ul detectează dispozitivul și adaugă opțiunea flash USB la meniul de pornire.


 **NOTĂ:** Pentru a porni de pe un dispozitiv USB, acesta trebuie să poată fi utilizat pentru pornire. Pentru a vă asigura că de pe dispozitivul dvs. se poate porni, consultați documentația dispozitivului.

1. **Network (Rețea)** - Computerul încearcă să pornească din rețea. Dacă niciun sistem de operare nu se află în rețea, computerul generează un mesaj de eroare.

## Modificarea secvenței de pornire pentru pornirea curentă

Puteți să utilizați această funcție pentru a modifica secvența de pornire curentă, de exemplu, pentru a porni de pe unitatea CD/DVD/CD-RW pentru a rula Dell Diagnostics de pe discul *Drivers and Utilities (Drivere și utilitare)*. La încheierea testelor de diagnosticare, secvența de pornire anterioară este restabilă.


1. Dacă porniți de pe un dispozitiv USB, conectați dispozitivul USB la un conector USB.
2. Porniți (sau reporniți) computerul.
3. Când în colțul din dreapta jos al ecranului apare **F2 Setup (F2 Configurare)**, **F12 Boot Options (F12 Opțiuni de pornire)**, apăsați pe <F12>.

 **NOTĂ:** Dacă așteptați prea mult și se afișează logo-ul sistemului de operare, așteptați în continuare până la afișarea desktopului Microsoft® Windows®. Apoi, opriți computerul și încercați din nou.

Apare **Boot Device Menu (Meniu Dispozitiv de pornire)**, listând toate dispozitivele de pornire disponibile.


4. Din **Boot Device Menu (Meniu Dispozitiv de pornire)** alegeți dispozitivul de pe care doriți să porniți.

De exemplu, dacă porniți de pe o cheie de memorie USB, evidențiați **USB Storage Device (Dispozitiv de stocare USB)** și apăsați pe <Enter>.

 **NOTĂ:** Pentru a porni de pe un dispozitiv USB, acesta trebuie să poată fi utilizat pentru pornire. Pentru a vă asigura că dispozitivul dvs. poate fi inițializat, verificați documentația dispozitivului.

## Modificarea secvenței de pornire pentru porniri ulterioare


1. Accesați programul de configurare a sistemului (consultați [Accesarea programului de configurare a sistemului](#)).
2. Utilizați tastele săgeată pentru a evidenția opțiunea de meniu **Boot (Pornire)** și apăsați <Enter> pentru a accesa meniul.


 **NOTĂ:** Notați secvența de pornire curentă în caz că doriți să o restabiliți.


3. Apăsați tastele săgeată sus și săgeată jos pentru a parcurge lista de dispozitive.
4. Apăsați pe plus (+) sau pe minus (-) pentru a modifica prioritatea de pornire a dispozitivului.

---

## Ștergerea parolilor uitate

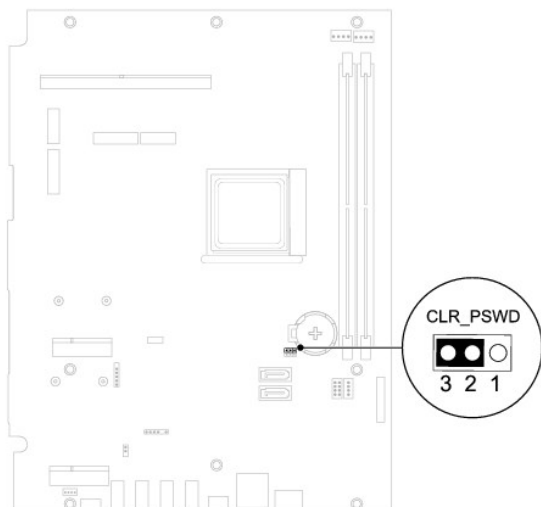
 **AVERTISMENT:** Înainte de a iniția orice procedură indicată în această secțiune, urmați instrucțiunile de siguranță livrate împreună cu computerul.

 **AVERTISMENT:** Computerul trebuie să fie deconectat de la priza electrică pentru a șterge setarea CMOS.

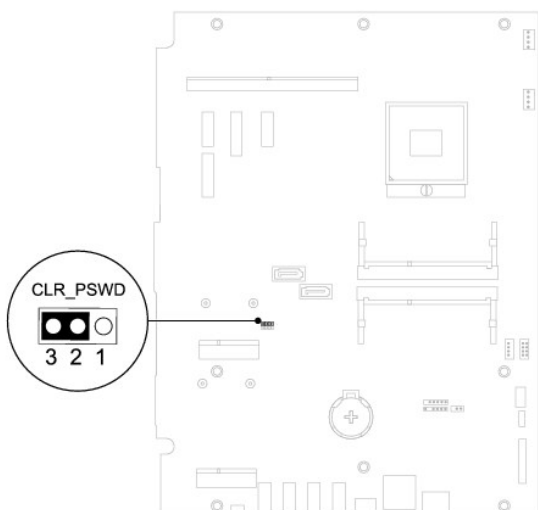
 **ATENȚIE:** Reparațiile la computerul dvs. trebuie să fie efectuate numai de un tehnician de service autorizat. Deteriorările datorate lucrărilor de service neautorizate de către Dell™ nu sunt acoperite de garanție.

 **ATENȚIE:** Pentru a evita descărcarea electrostatică, conectați-vă la împământare utilizând o brățară antistatică sau atingând periodic o suprafață metalică nevopsită (cum ar fi un conector de pe computerul dvs.).

1. Urmăriți instrucțiunile din [Înainte de a începe](#).
2. Scoateți capacul din spate (consultați [Demontarea capacului din spate](#)).
3. Demontați protecția plăcii de sistem (consultați [Demontarea protecției plăcii de sistem](#)).
4. Localizați conectorul de resetare cu 3 pini pentru parolă (CLR\_PSWD) de pe placa de sistem. (consultați [Componentele plăcii de sistem](#)).
5. Scoateți conectorul cu 2 pini din pinii 2 și 3 și fixați-l pe pinii 1 și 2.



Inspiron One 2310



6. Așteptați aproximativ cinci secunde pentru a șterge setarea parolei.
7. Scoateți conectorul cu 2 pini din pinii 1 și 2 și remontați-l pe pinii 2 și 3.
8. Remontați protecția plăcii de sistem (consultați [Remontarea protecției plăcii de sistem](#)).
9. Remontați capacul din spate (consultați [Remontarea capacului din spate](#)).

⚠ **ATENȚIE:** Înainte de a porni computerul, remontați toate șuruburile și asigurați-vă că nu rămâne niciun șurub rătăcit în interiorul computerului. În caz contrar, computerul se poate deteriora.

10. Conectați computerul și dispozitivele la prizele electrice și porniți-le.

---

## Ștergerea parolelor CMOS

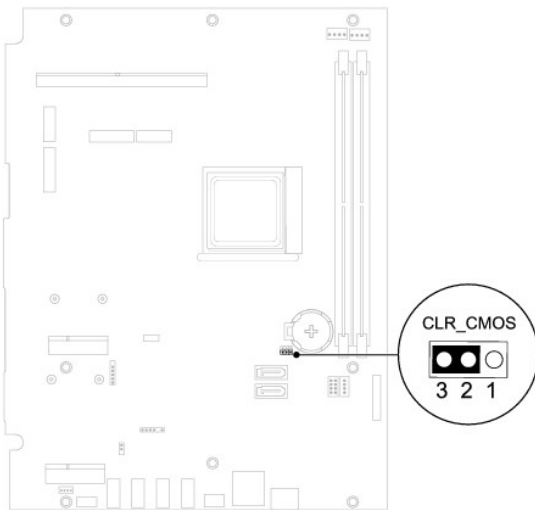
- ⚠ **AVERTISMENT:** Înainte de a iniția orice procedură indicată în această secțiune, urmați instrucțiunile de siguranță livrate împreună cu computerul.
- ⚠ **AVERTISMENT:** Computerul trebuie să fie deconectat de la priza electrică pentru a șterge setarea CMOS.

⚠ **ATENȚIE:** Reparațiile la computerul dvs. trebuie să fie efectuate numai de un tehnician de service autorizat. Deteriorările datorate lucrărilor de service neautorizate de către Dell™ nu sunt acoperite de garanție.

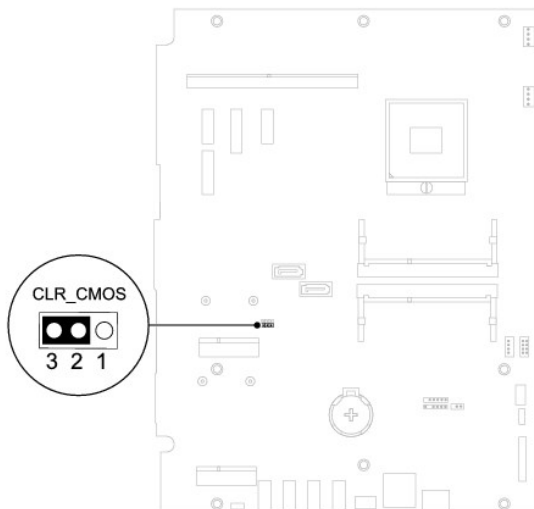
⚠ **ATENȚIE:** Pentru a evita descărcarea electrostatică, conectați-vă la împământare utilizând o brățară antistatică sau atingând periodic o suprafață metalică nevopsită (cum ar fi un conector de pe computerul dvs.).

1. Urmați instrucțiunile din [Înainte de a începe](#).
2. Scoateți capacul din spate (consultați [Demontarea capacului din spate](#)).
3. Demontați protecția plăcii de sistem (consultați [Demontarea protecției plăcii de sistem](#)).
4. Localizați conectorul de resetare cu 3 pini pentru CMOS (CLR\_CMOS) de pe placa de sistem. (consultați [Componentele plăcii de sistem](#)).
5. Scoateți conectorul cu 2 pini din pini 2 și 3 și fixați-l pe pini 1 și 2.

#### Inspiron One 2305



#### Inspiron One 2310



6. Așteptați aproximativ cinci secunde pentru a șterge setarea CMOS.
7. Scoateți conectorul cu 2 pini din pini 1 și 2 și remontați-l pe pini 2 și 3.
8. Remontați protecția plăcii de sistem (consultați [Remontarea protecției plăcii de sistem](#)).



---

9. Remontați capacul din spate (consultați [Remontarea capacului din spate](#)).

**⚠ ATENȚIE:** Înainte de a porni computerul, remontați toate șuruburile și asigurați-vă că nu rămâne niciun șurub rătăcit în interiorul computerului. În caz contrar, computerul se poate deteriora.

10. Conectați computerul și dispozitivele la prizele electrice și porniți-le.

---

[Înapoi la Cuprins](#)

[Înapoi la Cuprins](#)

## Prezentare generală a caracteristicilor tehnice

Manual de service pentru Dell™ Inspiron™ One 2305/2310

- [Vedere interioară a computerului Inspiron One](#)
- [Componentele plăcii de sistem](#)

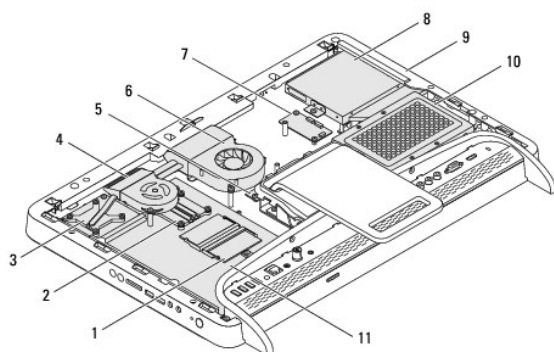
**AVERTISMENT:** Înainte de a efectua lucrări în interiorul computerului citiți instrucțiunile de siguranță livrate împreună cu computerul. Pentru informații suplimentare despre cele mai bune practici privind siguranța, consultați pagina de start privind conformitatea cu reglementările, la adresa [www.dell.com/regulatory\\_compliance](http://www.dell.com/regulatory_compliance).

**ATENȚIE:** Reparațiile la computerul dvs. trebuie să fie efectuate numai de un tehnician de service autorizat. Deteriorările datorate lucrărilor de service neautorizate de către Dell™ nu sunt acoperite de garanție.

**ATENȚIE:** Pentru a evita descărcarea electrostatică, conectați-vă la împământare utilizând o brățară antistatică sau atingând periodic o suprafață metalică nevopsită (cum ar fi un conector de pe computerul dvs.).

### Vedere interioară a computerului Inspiron One

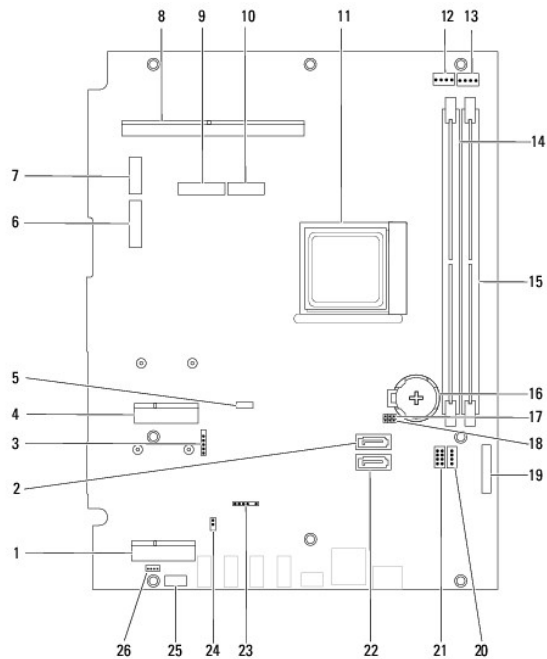
**NOTĂ:** Aspectul plăcii de sistem poate varia în funcție de modelul computerului dvs.



1	module de memorie	2	radiator procesor
3	radiator ansamblu MXM.	4	ventilator ansamblu MXM
5	card convertor	6	ventilator pentru radiatorul procesorului
7	card control ecran tactil	8	unitate optică
9	cadru intermediar	10	ansamblu unitate de hard disk
11	placă de sistem		

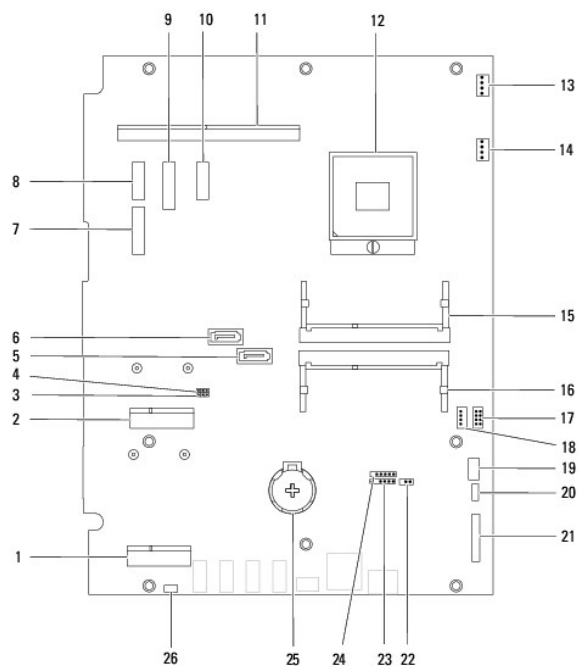
### Componentele plăcii de sistem

Inspiron™ One 2305



1	slot card tuner TV (TV TUNER)	2	conector SATA (ODD)
3	conector cablu ecran tactil (Touch)	4	slot Mini-Card (WLAN\COMBO)
5	conector cablu Bluetooth (BT)	6	conector cablu afișaj (dacă ambele carduri pentru MXM și pentru audio-video sunt prezente) (AV IN_MXM)
7	conector cablu afișaj (dacă numai cardul MXM este prezent) (LVDS_MXM)	8	conector ansamblu MXM
9	conector cablu afișaj (dacă numai cardul audio-video este prezent) (AV IN_NB)	10	conector cablu afișaj (dacă ambele carduri pentru MXM și pentru audio-video sunt prezente) (LVDS_NB)
11	soclu pentru procesor	12	conector cablu MXM (MXM FAN)
13	conector cablu ventilator pentru radiatorul procesorului (CPU FAN)	14	conector modul de memorie (CHA-DIMM)
15	conector modul de memorie (CHB-DIMM)	16	soclu baterie (BT1)
17	conector parolă (CLR_PSWD)	18	conector CMOS (CLR_CMOS)
19	conector cablu card convertor	20	conector cablu de alimentare unitate optică (ODD PWR)
21	conector cablu de alimentare unitate de hard disk (HDD PWR)	22	conector SATA (HDD)
23	conector cablu receptor raze infraroșii (CIR Receiver)	24	conector cablu blaster raze infraroșii (CIR Emitter)
25	conector cablu cameră (CN 25)	26	conector cablu difuzor (CN 10)

Inspiron One 2310





1	slot card tuner TV (TV TUNER)	2	slot Mini-Card (WLAN\COMBO)
3	conector CMOS (CLR_CMOS)	4	conector parolă (CLR_PSWD)
5	conector unitate SATA (SATA 1)	6	conector unitate SATA (SATA 0)
7	conector cablu afișaj (dacă ambele carduri pentru MXM și pentru audio-video sunt prezente) (AVIN_MXM)	8	conector cablu afișaj (dacă numai cardul MXM este prezent) (LVDS_MXM)
9	conector cablu afișaj (dacă numai cardul audio-video este prezent) (AVIN_UMA)	10	conector cablu afișaj (dacă ambele carduri pentru MXM și pentru audio-video sunt prezente) (LVDS_UMA)
11	conector ansamblu MXM	12	soclu pentru procesor
13	conector ventilator MXM (MXM FAN)	14	conector cablu ventilator pentru radiatorul procesorului (CPU FAN)
15	conector modul de memorie	16	conector modul de memorie
17	conector cablu de alimentare unitate de hard disk (HDD PWR)	18	conector cablu de alimentare unitate optică (ODD PWR)
19	conector pentru cablul camerei	20	conector cablu Bluetooth (BT)
21	conector cablu card convertor	22	conector cablu blaster raze infraroșii
23	conector cablu infraroșu	24	conector cablu ecran tactil (Touch)
25	soclu baterie (BT1)	26	conector pentru cablul difuzorului


[Înapoi la Cuprins](#)

[Înapoi la Cuprins](#)

## Manual de service pentru Dell™ Inspiron™ One 2305/2310

 **NOTĂ:** O NOTĂ indică informații importante care vă ajută să optimizați utilizarea computerului.

 **ATENȚIE:** O ATENȚIONARE indică un pericol potențial de deteriorare a hardware-ului sau de pierdere de date și vă arată cum să evitați problema.

 **AVERTISMENT:** Un AVERTISMENT indică un pericol potențial de deteriorare a bunurilor, de vătămare corporală sau de deces.

---

Informațiile din acest document pot fi modificate fără notificare.

© 2010 Dell Inc. Toate drepturile rezervate.

Este strict interzisă reproducerea sub orice formă a acestor materiale, fără autorizația scrisă a Dell Inc.

Mărcile comerciale utilizate în acest text: *Dell*, logo-ul *DELL* și *Inspiron* sunt mărci comerciale ale Dell Inc.; *Bluetooth* este marcă comercială înregistrată deținută de Bluetooth SIG, Inc. și este utilizată de Dell sub licență; *Microsoft*, *Windows* și logo-ul butonului de start din *Windows* sunt fie mărci comerciale, fie mărci comerciale înregistrate ale Microsoft Corporation în Statele Unite ale Americii și/sau în alte țări.

Alte mărci comerciale și denumiri comerciale pot fi utilizate în acest document pentru referire fie la entitățile care au drepturi asupra mărcilor și denumirilor, fie la produsele acestora. Dell Inc. neagă orice interes de proprietate asupra mărcilor comerciale și denumirilor comerciale, cu excepția celor care îi aparțin.

August 2010 Rev. A00

---

[Înapoi la Cuprins](#)

[Înapoi la Cuprins](#)

## Conectorul de intrare al antenei

Manual de service pentru Dell™ Inspiron™ One 2305/2310

- [Demontarea conectorului de intrare al antenei](#)
- [Remontarea conectorului de intrare al antenei](#)

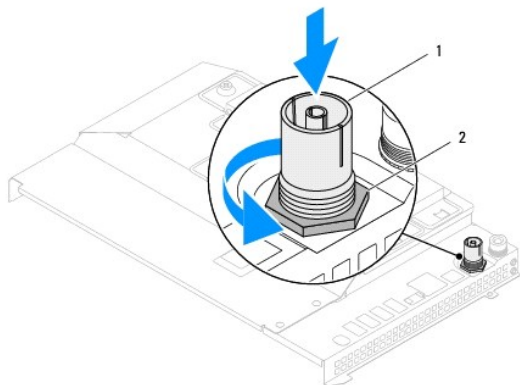
**⚠ AVERTISMENT:** Înainte de a efectua lucrări în interiorul computerului citiți instrucțiunile de siguranță livrate împreună cu computerul. Pentru informații suplimentare despre cele mai bune practici privind siguranța, consultați pagina de start privind conformitatea cu reglementările, la adresa [www.dell.com/regulatory\\_compliance](http://www.dell.com/regulatory_compliance).

**⚠ ATENȚIE:** Reparațiile la computerul dvs. trebuie să fie efectuate numai de un tehnician de service autorizat. Deteriorările datorate lucrărilor de service neautorizate de către Dell™ nu sunt acoperite de garanție.

**⚠ ATENȚIE:** Pentru a evita descărcarea electrostatică, conectați-vă la împământare utilizând o brățară antistatică sau atingând periodic o suprafață metalică nevopsită (cum ar fi un conector de pe computerul dvs.).

### Demontarea conectorului de intrare al antenei

1. Urmați instrucțiunile din [Înainte de a începe](#).
2. Scoateți capacul din spate (consultați [Demontarea capacului din spate](#)).
3. Urmați instrucțiunile de la [pasul 2](#) până la [pasul 5](#) din [Demontarea suportului frontal](#).
4. Urmați instrucțiunile de la [pasul 4](#) până la [pasul 8](#) din [Demontarea protecției plăcii de sistem](#).
5. Scoateți șurubul hexagonal care fixează conectorul de intrare al antenei pe protecția plăcii de sistem.
6. Eliberați conectorul de intrare al antenei din slotul de pe protecția plăcii de sistem.
7. Ridicați în afara protecției plăcii de sistem conectorul de intrare al antenei împreună cu cablul său.



1	conector de intrare antenă	2	șurub hexagonal
---	----------------------------	---	-----------------

### Remontarea conectorului de intrare al antenei

1. Urmați instrucțiunile din [Înainte de a începe](#).
2. Glsați conectorul de intrare al antenei în slotul de pe protecția plăcii de sistem.
3. Remontați șurubul hexagonal care fixează conectorul de intrare al antenei pe protecția plăcii de sistem.
4. Urmați instrucțiunile de la [pasul 4](#) până la [pasul 8](#) din [Remontarea protecției plăcii de sistem](#).
5. Urmați instrucțiunile de la [pasul 4](#) până la [pasul 5](#) din [Remontarea suportului frontal](#).

6. Remontați capacul din spate (consultați [Remontarea capacului din spate](#)).

△ **ATENȚIE:** Înainte de a porni computerul, remontați toate șuruburile și asigurați-vă că nu rămâne niciun șurub rătăcit în interiorul computerului. În caz contrar, computerul se poate deteriora.

7. Conectați computerul și toate dispozitivele atașate la prizele electrice și porniți-le.

---

[Înapoi la Cuprins](#)

[Înapoi la Cuprins](#)

## Antena wireless

Manual de service pentru Dell™ Inspiron™ One 2305/2310

- [Demontarea antenei wireless](#)
- [Remontarea antenei wireless](#)

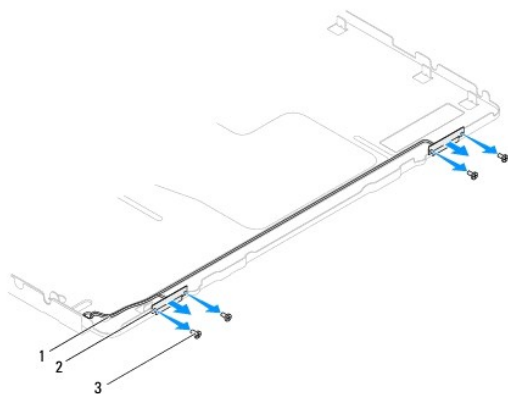
**AVERTISMENT:** Înainte de a efectua lucrări în interiorul computerului citiți instrucțiunile de siguranță livrate împreună cu computerul. Pentru informații suplimentare despre cele mai bune practici privind siguranța, consultați pagina de start privind conformitatea cu reglementările, la adresa [www.dell.com/regulatory\\_compliance](http://www.dell.com/regulatory_compliance).

**ATENȚIE:** Reparațiile la computerul dvs. trebuie să fie efectuate numai de un tehnician de service autorizat. Deteriorările datorate lucrărilor de service neautorizate de către Dell™ nu sunt acoperite de garanție.

**ATENȚIE:** Pentru a evita descărcarea electrostatică, conectați-vă la împământare utilizând o brățară antistatică sau atingând periodic o suprafață metalică nevopsită (cum ar fi un conector de pe computerul dvs.).

### Demontarea antenei wireless

1. Urmați instrucțiunile din [Înainte de a începe](#).
2. Demontați panoul afișajului (consultați [Demontarea panoului afișajului](#)).
3. Scoateți cele patru șuruburi (câte două pe fiecare antenă wireless) care fixează antena wireless pe carcasă.
4. Rețineți orientarea cablurilor antenei wireless de pe carcasă și scoateți cablurile de pe carcasă.
5. Ridicați în afara carcasei antena wireless împreună cu cablurile acesteia.



1	cabluri antenă wireless	2	antene wireless (2)
3	șuruburi (4)		

### Remontarea antenei wireless

1. Urmați instrucțiunile din [Înainte de a începe](#).
2. Montați cablurile antenei wireless pe carcasă.
3. Aliniați orificiile pentru șuruburi de pe antena wireless cu orificiile pentru șuruburi de pe carcasă.
4. Remontați cele patru șuruburi (câte două pe fiecare antenă wireless) care fixează antena wireless pe carcasă.
5. Remontați panoul afișajului (consultați [Demontarea panoului afișajului](#)).

**ATENȚIE:** Înainte de a porni computerul, remontați toate șuruburile și asigurați-vă că nu rămâne niciun șurub rătăcit în interiorul computerului. În caz contrar, computerul se poate deteriora.



6. Conectați computerul și toate dispozitivele atașate la prizele electrice și porniți-le.

---

[Înapoi la Cuprins](#)